

# KOMATSU

## WA475-10



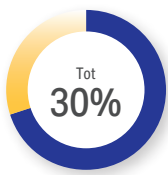
Wiellader

**Motorvermogen**  
217 kW / 291 PK @ 1600 tpm

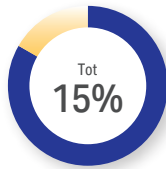
**Bedrijfgewicht**  
25335 - 30070 kg

**Bakcapaciteit**  
4,2 - 5,5 m<sup>3</sup>

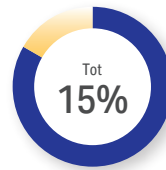
## WA475-10



*verbeterde efficiëntie*



*minder brandstofverbruik*



*meer productiviteit*



Motorvermogen

**217 kW / 291 PK @ 1600 tpm**

Bedrijfsgeewicht

**25335 - 30070 kg**

Bakcapaciteit

**4,2 - 5,5 m<sup>3</sup>**

# Overweldigende prestaties

## De wiellader van de volgende generatie

### Krachtig en milieuvriendelijk

- EU Stage V motor
- Komatsu hydraulisch-mechanische transmissie (K-HMT)
- Drastische reductie van brandstofverbruik en uitstoot
- 15% meer motorkoppel bij een lager toerental

### Eersteklas comfort

- Volledig herontworpen cabine
- Getint uv-beschermingsglas
- Hoogrenderende airconditioning
- Nieuw monitorsysteem

### Maximale efficiëntie

- Hoog rendement bakken
- Tractiecontrolesysteem van Komatsu (K-TCS)
- Indrukwekkende hef- en uitbreekkracht
- Hoge stuurprecisie
- Load Pilot met rendementadvies

### Technologisch hoogstaande bedieningselementen

- Onafhankelijke bediening van aandrijflijn en werkuitrusting
- Automatische helling noodrem
- Snelheidsbedieningsknop

### Gemakkelijk onderhoud

- Kantelbare motorkap uit één stuk
- Grofmazige radiator met automatisch omkerende ventilator
- Af fabriek gemonteerd automatisch smeersysteem

### Komtrax

- Draadloos Komatsu-monitorsysteem
- 4G mobiele communicatie
- Geïntegreerde communicatieantenne
- Verbeterde operationele gegevens en brandstofbesparing

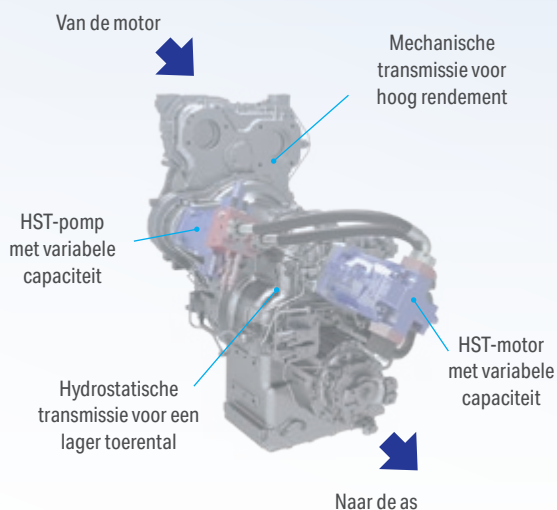


Een onderhoudsprogramma voor Komatsu klanten



## Komatsu hydraulisch-mechanische transmissie (K-HMT)

K-HMT combineert de voordelen van hydrostatische en mechanische aandrijflijnen. Deze innovatieve technologie, ontwikkeld door Komatsu, zorgt in de WA475-10 zowel voor extra vermogen als voor ultra-laag brandstofverbruik en toonaangevende productiviteit. Een elektronisch controlemechanisme houdt het motortoerental laag en constant. Zo worden de nodige handelingen tot een minimum teruggebracht en het werk gemakkelijker gemaakt.



## Indrukwekkende hefkracht

De Z-kinematiek is geoptimaliseerd voor aanzienlijk snellere laadcycli. Dankzij de grotere hef- en uitbreekkracht kan de bak vlotter gevuld worden. Samen met de high-efficiency laadbakken van Komatsu, zorgt dat voor een aanzienlijke productiestijging en een hogere ton-per-uur omzet.

## Instelbare motorstop

De automatische motorstop van Komatsu zorgt ervoor dat de motor na een vastgelegde periode van stationair draaien automatisch wordt uitgeschakeld. Deze optie kan eenvoudig worden ingesteld van 5 tot 60 minuten, om onnodig brandstofverbruik en een te hoge uitstoot van uitlaatgassen te vermijden, alsook om de bedrijfskosten te doen dalen. Terwijl een eco-meter en rendementsadvies op het scherm in de cabine verder stimuleren om efficiënt te werken.

## Krachtig en milieuvriendelijk

### Voldoet aan EU Stage V

De Komatsu-motor die voldoet aan de EU Stage V-normen, is productief, betrouwbaar en efficiënt. Dankzij zijn ultra-lage emissie heeft deze motor minder impact op het milieu en presteert hij beter, waardoor de bedrijfskosten naar beneden gaan en de machinist in totale gemoedsrust kan werken.

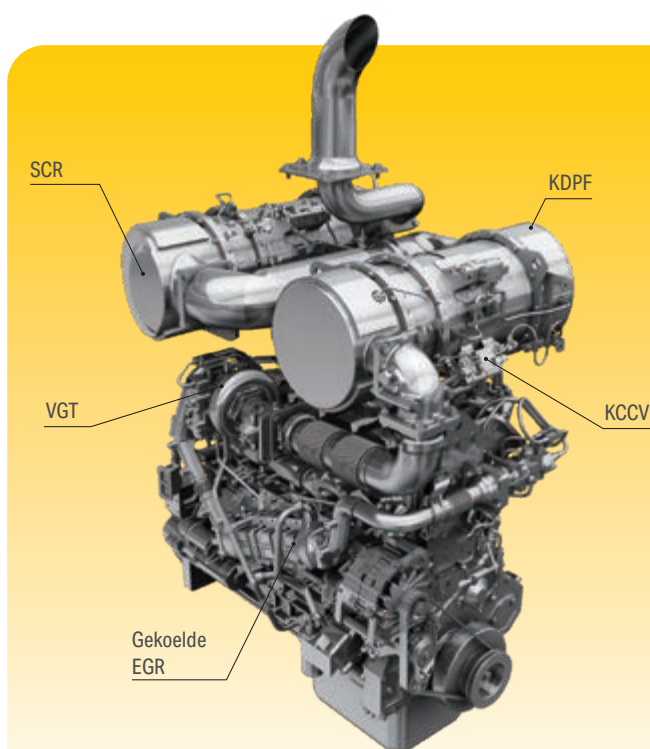
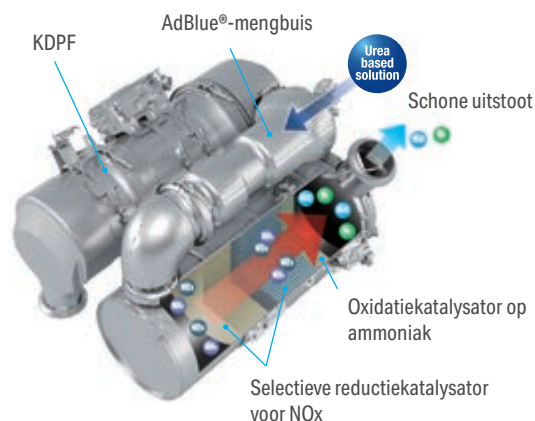


### Hoger motorvermogen

De motor is speciaal ontworpen voor gebruik met de K-HMT-technologie. Het ontwikkelt betere prestaties en levert tot 15% meer motorkoppel bij lagere toerentallen in vergelijking met het vorige model.

### Degelijke nabehandeling

Het nabehandelingssysteem combineert een Komatsu deeltjesfilter (KDPF) en de selectieve katalytische reductie (SCR). Dankzij de SCR-technologie wordt tegen de juiste snelheid de correcte hoeveelheid AdBlue® in het systeem ingespoten om het NOx te laten afbreken in water (H<sub>2</sub>O) en niet-toxisch stikstofgas (N<sub>2</sub>). De NOx-uitstoot wordt verminderd met 80% in vergelijking met EU Stage IIIB motoren.



#### Uitlaatrecirculatie (EGR)

Gekoelde EGR is een beproefde technologie die wordt toegepast in de huidige generatie Komatsu-motoren. Het vermogen van de EGR-koeler is verhoogd, zodat er nog minder NOx wordt uitgestoten en de motor nog beter presteert.

#### High-Pressure Common Rail (HPCR)

Om ervoor te zorgen dat de brandstof volledig verbrandt en emissies verlaagd worden, is het High-Pressure Common Rail-brandstofinspuitingssysteem computergestuurd. Daardoor krijgt de nieuw ontworpen verbrandingskamer van de motor precies de juiste hoeveelheid brandstof onder druk via meervoudige inspuiting.

#### Komatsu Gesloten carterontluchter (KCCV)

Carterdamp (blow-by gas) wordt door een CCV-filter gevoerd. De olienevel die in de filter wordt opgevangen, wordt naar het carter geleid terwijl het gefilterde gas terug naar de verbrandingskamer wordt gebracht.

#### Variable Geometry Turbocharger (VGT)

De VGT-turbo zorgt voor een optimale luchtstroom naar de verbrandingskamer van de motor, ongeacht het toerental en de belasting. De uitlaatgassen zijn schoner en het brandstofverbruik valt lager uit terwijl de aandrijfkraft en prestaties van de machine blijven gehandhaafd.

## Maximale efficiëntie

### Tractiecontrolesysteem van Komatsu (K-TCS)

Het Komatsu tractiecontrolesysteem (TCS) stelt de K-HMT en de motor zo af dat de tractie automatisch wordt geoptimaliseerd in functie van de werkomstandigheden. Het geleverde tractievermogen kan worden ingesteld op 4 verschillende niveaus om te voorkomen dat de wielen gaan slippen, ongeacht de bodemomstandigheden. De constante tractie verhoogt de productiviteit en zorgt voor minder bandenslijtage en lagere kosten.

### Snelheidsbedieningsknop

De rijsnelheid kan constant blijven dankzij de ingebouwde snelheidsbedieningsknop, zodat het niet nodig is om de rem te gebruiken, zelfs om bergaf te werken.

### Hoge stuurprecisie

Het opnieuw ontworpen stuursysteem is krachtiger en preciezer. Dat maakt laden en transporteren op oneffen terrein gemakkelijker en verbetert de vlotte bestuurbaarheid van de machine.

### Automatische laadfunctie

De automatische laadfunctie activeert de handelingen voor het kantelen en opheffen van de bak door de druk te detecteren die op de werkuitrusting wordt uitgeoefend. Het systeem kan zonder menselijke tussenkomst bij verschillende soorten materiaal worden gebruikt. Hierdoor wordt de kans op vermoeidheid bij de machinist sterk verminderd en wordt een ideale laadcapaciteit verzekerd.

### Aandrijflijn met automatische remfunctie

De WA475-10 beschikt over een automatische motorrem die helpt om de machine soepel te vertragen zodra de machinist zijn voet van het gaspedaal haalt. Dat vermindert ook de remslijtage. Bovendien maakt de nieuwe automatische helling noodrem het erg gemakkelijk om op hellingen te werken.

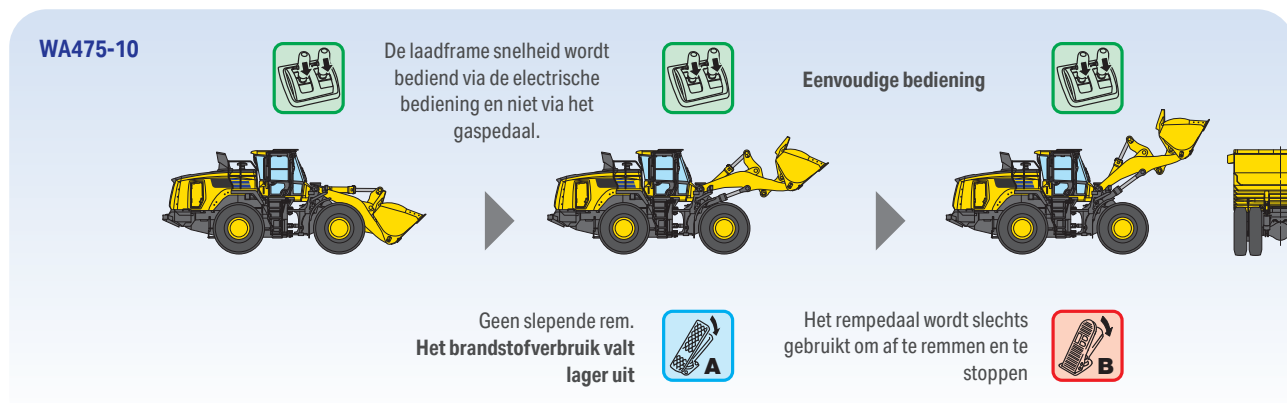


### Load Pilot met rendementsadvies

De nieuwe Load Pilot is een groot, gemakkelijk af te lezen display dat zich in het midden van de hoofdmonitor bevindt. Door middel van verschillende modi toont het scherm het huidige laadvermogen, geeft het de machinist informatie over het gewicht van het al geladen materiaal en hoeveel er nog geladen kan worden voordat een vooraf ingestelde limiet wordt bereikt, of geeft het een overzicht van de geregistreerde ladingen per dag. Load Pilot maakt gebruik van de gegevens van de machine over toegestane materiaalverplaatsing en het brandstofverbruik om nauwkeurige waarden te verstrekken voor efficiënter brandstofverbruik en over de algemene machineprestatie, en helpt de machinist zo om efficiënter te werken.

### Onafhankelijke bediening van aandrijflijn en werkuitrusting

Dit revolutionaire systeem verbetert het gebruiksgemak en maakt kortere v-vormcycli mogelijk. De gieksnelheid wordt nu bediend via de hydraulische bediening en niet via het gaspedaal. Het juiste evenwicht tussen trekkracht en giekhefsnelheid wordt gemakkelijk gevonden en de WA475-10 kan de laadzone vlot bereiken.



## Eersteklas comfort

### Nieuwe cabine: ongeëvenaard bedieningsgemak

De gloednieuwe Komatsu SpaceCab™ op de wielladers uit de 10-serie van Komatsu biedt meer comfort en een beter zicht, zodat ze een droom zijn om mee te werken. In en uit de WA475-10 stappen wordt gemakkelijker gemaakt door schuine treden, ruime handrails en wijd achterwaarts openende deuren. Een standaard voorziene tweede deur zorgt voor nog meer vlotte uitwegen en

communicatiemogelijkheden op de werkplek. Het ruime uitzicht en de ergonomische bediening dragen bij tot de maximale productiviteit van de machinist. De hendelconsole bevat een nieuwe commandokeuzeknop die op vijf assen kan worden ingesteld om aan de machinist te worden aangepast. De licht verhoogde interne luchtdruk houdt stof en andere kleine deeltjes weg uit de cabine.

### Perfect zicht rondom

Een erkervormig raam, een brede, gebogen voorruit en glazen wanden dragen bij tot het zicht rondom. Alle glasoppervlakken zijn getint en bevatten een uv-filter om verhitting door de zon tot een minimum te beperken.





## Technologisch hoogstaande bedieningselementen



### Nieuw monitor- en bedieningssysteem

Alle bedieningsschakelaars zijn verlicht en zijn samengebracht op de voorste pilaar, waar ze voor de machinist optimaal bereikbaar zijn. De achteruitkijkmonitor is in de hoogte verstelbaar om aan de eisen van de machinist te voldoen.

### Nieuw volledig luchtgeveerd bedieningsstation

In de ruime, brede cabine zit een nieuw, volledig luchtgeveerd bestuurderszetel met geïntegreerde zijconsoles. De stoel is volledig instelbaar en voorzien van een hoge rugleuning en verwarming (standaard) voor nog meer comfort. Optioneel is ook stoelventilatie verkrijgbaar voor maximaal comfort.



Komatsu short lever steering (K-SLS) (optie)

### Electrische bediening

De Electronic Pilot Control (EPC) hendelconsole is geïntegreerd in de stoel en kan makkelijk worden aangepast aan iedere machinist. De korte hendels worden precies en moeiteloos met de vingertoppen bediend, met een trivrije modulatiefunctie voor het vertragen en stopzetten van een neergaande bakbeweging. Verder kan de afslag van de bovenste en onderste giekstand vooraf worden ingesteld met behulp van een schakelaar.



Nieuw ontworpen bedieningselementen. De commandokeuzeschakelaar (1) maakt een vlotte navigatie door de menu's van het monitorpaneel mogelijk, zoals in een personenauto. De nieuwe snelheidsbedieningsknop (2) houdt de snelheid van de machine constant tijdens het bergaf rijden.

### Multifunctionele EPC-hendel (optie)

Met de multifunctionele EPC-hendel met ingebouwde vooruit/achteruitschakelaar kan de machine uiterst gemakkelijk en comfortabel bediend worden. Met één hand kan de machinist tegelijk het uitrustingsstuk bedienen en schakelen tussen vooruit en achteruit. De multifunctionele hendel is de perfecte keuze voor grondverzetwerkzaamheden.

### Komatsu short lever steering (K-SLS) (optie)

De nieuwe "finger-type" joystick besturing maakt een meer precieze besturing door de machinist mogelijk die nu ontspannen in de nieuwe luchtgeveerde en volledig instelbare stoel kan zitten en de machine kan bedienen zonder grote stuur-inspanningen. Minder vermoeidheid en werk in een perfect aangepaste werkomgeving verbetert de concentratie alsook de kwaliteit en efficiëntie van het werk.

### Geavanceerd joystick stuursysteem (AJSS) (optie)

Dankzij het geavanceerde 'feedback'-stuursysteem kunnen zowel het sturen als de richtingskeuze worden bediend met pols en vinger. Met de feedbackfunctie, is de stuurhoek van de machine exact gelijk aan de hoek waarmee de hendel wordt gekanteld. De hanteerbaarheid van de hendel werd sterk verbeterd dankzij het nieuwe ergonomische ontwerp met extra grote tuimelschakelaar voor de rijrichting.

## Laadframe voor Aggregate handling



### Laadframe voor Aggregate handling (optie)

Deze innovatieve Z-kinematiek is speciaal ontworpen voor frontale graaf- en laadtoepassingen met rechtstreeks gemonteerde bakken. Het doorkijkontwerp biedt beter zicht bij het beladen van dumpers of het vullen van trechters. De Laadframe voor Aggregate handling is de perfecte keus om grote materiaalvolumes bij snelle cyclustijden te verwerken. Door de superieure uitbreekkracht is verladen kinderlijk eenvoudig, zelfs voor een ongetrainde bestuurder. Ook meer ervaren bestuurders zullen de bijzondere uitbreekkracht weten te waarderen, met name bij het werk met materialen met een hoge dichtheid, zoals zware grond of bouwaggregaat.

## Komatsu Tool linkage

### Komatsu Tool linkage (optie)

De nieuwe Komatsu Tool linkage levert een aanzienlijk hoger kantelkoppel (in vergelijking met de Z-stang) in de meest opengetrokken stand – giek omhoog, maximale kipstand. Dat maakt een nauwkeurige en vlotte afhandeling van zware lasten, zoals boomstammen lossen van een vrachtwagen, mogelijk. De nieuwe kinematic van de verbinding voor uitrustingsstukken zorgt ervoor dat de tuimelaar niet in de weg zit bij het gebruik van grote bakken. Zo kunnen klanten hun bestaande bakken meteen gebruiken, zonder wijzigingen of vervangingen.





De afbeelding toont de geavanceerde joystickbesturing (AJSS) (optie)

## Lagere operationele kosten

De Komatsu ICT draagt bij tot lagere bedrijfskosten door te zorgen voor een comfortabel en efficiënt beheer van de activiteiten. Ze verhoogt de klantentevredenheid en de competitiviteit van onze producten.

## Grote TFT-kleurenmonitor

Informatie verschijnt in één oogopslag op het centrale dashboard. Een 7" kleurenbeeldscherm met hoge resolutie levert sleutelgegevens over de machine, zoals de toestand van de KDPF en data over het AdBlue®-niveau, het brandstofverbruik en de ingestelde rijnsnelheid van de machine.

## Eco-functie

Berichten van de eco-functie worden in real time weergegeven tijdens het werk en op het afsluitscherm wanneer de machine wordt stilgelegd. Met het eco-functiemenu kan de machinist de werkingslogboeken en het brandstofverbruik controleren. Die informatie is nuttig om het algemene brandstofverbruik te verminderen en kan door de machinist worden opgeslagen en gesorteerd.



Informatie in één oogopslag op het centrale dashboard



Via de multifunctionele monitor kan een schat aan operationele en onderhoudsinformatie worden bekeken en beheerd



Historiek brandstofverbruik

## Informatie- en communicatietechnologie



### Kennis

Op alle belangrijke vragen over uw machines krijgt u vlot antwoord: wat doen ze, wanneer zijn er werkzaamheden verricht, waar bevinden ze zich, hoe kunnen ze efficiënter worden gebruikt en wanneer moet er onderhoud worden uitgevoerd. Gegevens over de prestaties worden via draadloze communicatietechnologie (satelliet, GPRS of 4G, afhankelijk van de model) van uw machine naar uw computer en uw Komatsu-importeur gestuurd, die de gegevens op een specialistische manier kan analyseren.

### Gemak

Met Komtrax kunt u uw machinepark gemakkelijk beheren, waar u ook bent. De gegevens worden geanalyseerd en weergegeven in kaarten, lijsten, grafieken en diagrammen die u intuïtief kunt gebruiken. Zo kunt u anticiperen op eventuele onderhoudsproblemen en de onderdelen die uw machines nodig hebben of problemen aanpakken voordat de technici van Komatsu ter plaatse zijn.



### De oplossing voor hogere productiviteit

Komtrax is het nieuwste van het nieuwste op het gebied van draadloze controletechnologie. Via PC, smartphone of tablet verkrijgt u hiermee duidelijke informatie over uw machinepark en uitrusting, zodat u de kosten kunt drukken en optimale prestaties uit uw machines kunt halen. Dit geïntegreerd, ondersteunend netwerk maakt proactief en preventief onderhoud mogelijk, wat aanzienlijke productiviteit kan opleveren.

### Vermogen

Met de gedetailleerde informatie die Komtrax dag en nacht, dag in dag uit levert, hebt u het vermogen om betere dagelijkse en langetermijnbeslissingen te nemen – zonder extra kosten. U kunt anticiperen op problemen, onderhoudsschema's aanpassen, stilstand tot een minimum beperken en ervoor zorgen dat uw machines op de juiste plek blijven, namelijk op de locaties waar ze moeten werken.



## Gemakkelijk onderhoud



### Zeer onderhoudsvriendelijk

Een elektrisch kantelbare motorkap biedt volledige toegang tot het motorcompartiment. Zijdeuren geven snel en vlot toegang voor dagelijkse controles en onderhoud. Volledige spatschermen achteraan zijn standaard aanwezig, een wijzer op de vuldop van de AdBlue®-tank voorkomt overvullen. De onderhoudskosten werden aanzienlijk gedrukt, zodat de kosten over de hele levensduur verminderen.

### Equipment Management and Monitoring System (EMMS)

Op het breedbeeldscherm met hoge resolutie, dat ook op diverse manieren kan worden geconfigureerd, wordt een schat aan informatie over de machine weergegeven. Het menu "Operation Records" omvat gegevens zoals gemiddeld brandstofverbruik, stationair gedraaide uren enzovoort. Foutmeldingen worden duidelijk weergegeven en opgeslagen, niet alleen om u tijdig te waarschuwen, maar ook om de probleemoplossing te vereenvoudigen. De monitor biedt ook geavanceerde opvolging van de systeemparemeters via de servicemodus om te helpen bij de probleem-oplossing en de duur van stilstand te beperken.



### Grofmazige radiator met automatisch omkerende ventilator

De grofmazige radiator voorkomt verstopping, zelfs wanneer gewerkt wordt in een stoffige omgeving. Om handmatige reiniging te beperken, blaast een omkeerbare ventilator het stof naar buiten, hetzij automatisch, hetzij op verzoek. Met de "automatische omkeerfunctie" kan de machinist de reinigingsduur en de tijd tussen twee reinigingsbeurten instellen en het reinigingsproces perfect afstemmen op de werkomstandigheden.

### Komatsu Care

Komatsu Care is een onderhoudsprogramma dat wordt geleverd bij nieuwe Komatsu machines. Het programma betreft de periodieke onderhoudsbeurten die door de fabrikant zijn bepaald en worden uitgevoerd met originele Komatsu onderdelen door monteurs die door Komatsu zijn opgeleid. Het programma heeft ook betrekking op het Komatsu Diesel Particulate Filter (KDPF) en de Selective Catalytic Reduction (SCR), afhankelijk van het type motor in de machine. Vraag uw Komatsu distributeur naar de voorwaarden.



### Af fabriek gemonteerd automatisch smeersysteem

Het automatische smeersysteem beperkt het dagelijkse onderhoudswerk tot een minimum. Het robuuste leidingwerk garandeert een consistente smering en een betrouwbare werking van de machine, wat de levensduur van de machine aanzienlijk verhoogt. Het systeem wordt elektronisch gecontroleerd en is uitgerust met een alarmlampje in de cabine.

### Regeneratie in roetfilter

Voor de regeneratie van het dieselpartikelfiltersysteem is het niet nodig om de dagelijkse werkzaamheden te onderbreken of uit te stellen. Dankzij de superieure Komatsu-technologie wordt de KDPF op eender welk moment automatisch geregenereerd.





De goed gelegen onderhoudspanelen bieden handige en veilige toegang tot de dagelijkse onderhoudspunten.

Maintenance	Interval	Remain
Air Cleaner Cleaning or Change	---	---
Coolant Change	500 h	490 h
Fuel Pre-filter Change	500 h	490 h
Engine Oil Change	500 h	470 h
Engine Oil Filter Change	500 h	490 h

Basisonderhoudsscherm



Nabehandelingssysteemregeneratiescherm voor het KDPF



## Oplossingen op maat



### Afdeling "Working gear"

Komatsu wielladers gecombineerd met een van de vele, originele Komatsu uitrustingsstukken vormen de perfecte oplossing voor elke bedrijfstak. Voor speciale toepassingen biedt onze divisie "Working Gear" speciaal hiervoor gebouwde machines en aanbouwdelen. De op maat gemaakte oplossingen staan garant voor uitzonderlijke prestaties en een voortreffelijke betrouwbaarheid, zelfs in de zwaarste werkomstandigheden.

### Afval en recycling

Komatsu, dat bekend staat voor zijn hoge kwaliteitseisen en betrouwbaarheid, voldoet aan de strenge eisen die de sector van de afvalverwerking oplegt aan de machines die ze daarbij gebruiken via een ruim aanbod van opties en aanpassingen die af fabriek verkrijgbaar zijn voor onze basismachines. Zo kan het wielladergamma van Komatsu flexibel aangepast worden aan de specifieke eisen van de verschillende toepassingen in de afvalverwerking en werkomstandigheden. Of u nu kiest voor de volledige afvalspecificatie dan wel voor individuele componenten, u bent steeds zeker van een optimale prestatie, beschikbaarheid en efficiëntie van uw machine.

### Zout- en chemische industrie

Een corrosieve omgeving is een van de zwaarste uitdagingen voor welke machine dan ook. De specifiek voor zout en chemicaliën geconfigureerde wielladers van Komatsu zijn voorzien van een speciale coating op de metalen onderdelen en uitgerust met diverse optionele aanpassingen voor de specifieke praktische toepassing. Hierdoor blijven ze zelfs in de meest extreme omstandigheden prima presteren. Minder kosten door stilstand, onderhoud en reparaties, alsook een langere levensduur: de machines van Komatsu presteren even lang en goed als in een niet-corrosieve omgeving.



## Komatsu kwaliteit & veiligheid

### Ontworpen en gebouwd door Komatsu

Zowel de motor, hydraulisch systeem, aandrijving, voor- als achterassen zijn originele Komatsu-onderdelen. Al deze onderdelen zijn onderworpen aan de hoogste kwaliteitseisen en strengste kwaliteitsgaranties, zelfs de kleinste schroef. Doordat ze volledig op elkaar zijn afgestemd bieden ze maximale efficiëntie en betrouwbaarheid.

### Optimale veiligheid op de werkplek

Alle veiligheidskenmerken van de Komatsu WA475-10 voldoen aan de meest recente industriestandaarden en werken harmonieus samen om het risico voor iedereen in en rond de machine zo veel mogelijk te beperken. Het sterk verbeterde zicht, de gordel met waarschuwingsindicator en het achteruitrijalarm zorgen voor meer veiligheid op de werkplek. Getande trappen, breed bordes en ruime handrails zorgen voor een vlotte en veilige toegang tot de cabine en de onderhoudscontrolepunten.

### Robuust torsiebestendig frame

Het ontwerp van het frame met ver uit elkaar liggende scharnierpunten verzekert grote stabiliteit voor de hele constructie en vermindert de draagspanning in het torsiebereik.

### Heavy-duty assen

De heavy duty assen staan garant voor een uitzonderlijk lange levensduur, zelfs in zeer zware werkomstandigheden. Het optionele limited slip differentieel is uiterst geschikt voor werkzaamheden op zachte en glibberige bodem zoals zand of modder.



Een schoonmaaktrede vooraan maakt de voorruit veilig en vlot bereikbaar



Volledige ledverlichting voor een beter zicht

## Specificaties

### Motor

Model	Komatsu SAA6D125E-7
Type	Common rail directe dieselinjectie, watergekoeld, 4-takt, intercooler turbolader
Motorvermogen	
bij een nominal motortoerental van	1600 tpm
ISO 14396	217 kW / 291 PK
Max. koppel / motortoerental	1560 Nm / 1330 tpm
Aantal cilinders	6
Boring × slag	125 × 150 mm
Cilinderinhoud	11,04 l
Radiatorventilator	Hydraulisch, omkeerbaar
Dynamo	90 A / 24 V
Startmotor	11 kW / 24 V
Filter	Hoofdstroomfilter met waterafscheider
Type luchtfilter	Droog type met automatische stofverwijderaar en stofindicator op de monitor
Brandstof	Dieselbrandstof volgens EN590 Klasse 2 / Graad D. Paraffinebrandstof (HVO, GTL, BTL) mogelijk volgens EN 15940:2016

### Transmissie

Type	Komatsu hydraulisch-mechanische transmissie (K-HMT)	
Max. rijsnelheid (vooruit/achteruit) (banden 26.5 R25)		
1. versnelling	1 - 8 km/h	1 - 8 km/h
2. versnelling	14 km/h	14 km/h
3. versnelling	24 km/h	28 km/h
4. versnelling	38 km/h	-

### Chassis en banden

Systeem	Vierwielaandrijving	
Vooras	Zware Komatsu-as met halfzwevende afdichtingen (LSD-sperddifferentieel als optie)	
Achteras	Zware Komatsu-as met halfvrijdragende afdichtingen, en kantelbereik van 26° (LSD-sperddifferentieel als optie)	
Differentieel	Spiraalvormig conisch drijfwerk	
Eindaandrijving	Planeetaandrijving in oliebad	
Banden	26.5 R25	

### Remmen

Bedrijfsremmen	Hydraulisch remsysteem met meervoudige natte schijfremmen op de vier wielen
Parkeerrem	Meervoudige oliebad schijfremmen
Noodrem	Maakt gebruik van de parkeerrem

### Hydraulisch systeem

Type	Komatsu CLSS (Closed Centre Load Sensing System)
Hydraulische pomp	Plunjerpomp met variabele capaciteit
Werkdruk	360 kg/cm <sup>2</sup>
Maximaal debiet van de pomp	306 l/min
Aantal hydraulische/bakcilinders	2/1
Type	Dubbelwerkend
Boringdiameter × slag	
Hef cilinder	150 × 764 mm
Bakcilinder	180 × 540 mm
Hydraulische cyclustijd met nominale last in bak	
Heffen	5,8 s
Laten zakken (leeg)	3,1 s
Kippen	1,6 s

### Stuursysteem

Systeem	Gelede uitvoering
Type	Volledig hydraulische stuurbevestiging
Stuurhoek in beide richtingen	40°
Stuurpomp	Plunjerpomp met variabele capaciteit
Werkdruk	250 kg/cm <sup>2</sup>
Pompopbrengst	145 l/min
Aantal stuurcilinders	2
Type	Dubbelwerkend
Boringdiameter × slag	95 × 441 mm
Minimum draaicirkel (buitenste rand van de band 26.5 R25)	6265 mm

### Cabine

SpaceCab™ cabine met twee deuren overeenkomstig ISO 3471 met ROPS (Roll Over Protective Structure) overeenkomstig SAE J1040c en FOPS (Falling Object Protective Structure) overeenkomstig ISO 3449. De drukcabine met airconditioning werd gemonteerd op hydrolagers en is geluiddempend.

## Bijulcapaciteiten tijdens onderhoud

Brandstoftank	380 l
Motorolie	38 l
Hydraulisch systeem	135 l
Koelsysteem	65 l
Vooras	59 l
Achteras	59 l
Transmissiekast	40 l
AdBlue®-tank	36 l

## Milieu

Motoruitstoot	Voldoet volledig aan de EU Stage V uitstootemissionormen
Geluidsniveaus	
LwA Extern geluid	107 dB(A) (2000/14/EC Stage II)
LpA Geluid machinist	70 dB(A) (ISO 6396 dynamisch)
Trillingsniveaus (EN 12096:1997)	
Hand/arm	$\leq 2,5 \text{ m/s}^2$ (onzekeheidsfactor K = 2,31 $\text{m/s}^2$ )
Lichaam	$\leq 0,5 \text{ m/s}^2$ (onzekeheidsfactor K = 0,58 $\text{m/s}^2$ )

Bevat het gefluoreerde broeikasgas HFC-134a (GWP 1430).  
Hoeveelheid gas 1,1 kg, CO<sub>2</sub>-equivalent 1,57 t.



## Afmetingen en prestatiecijfers

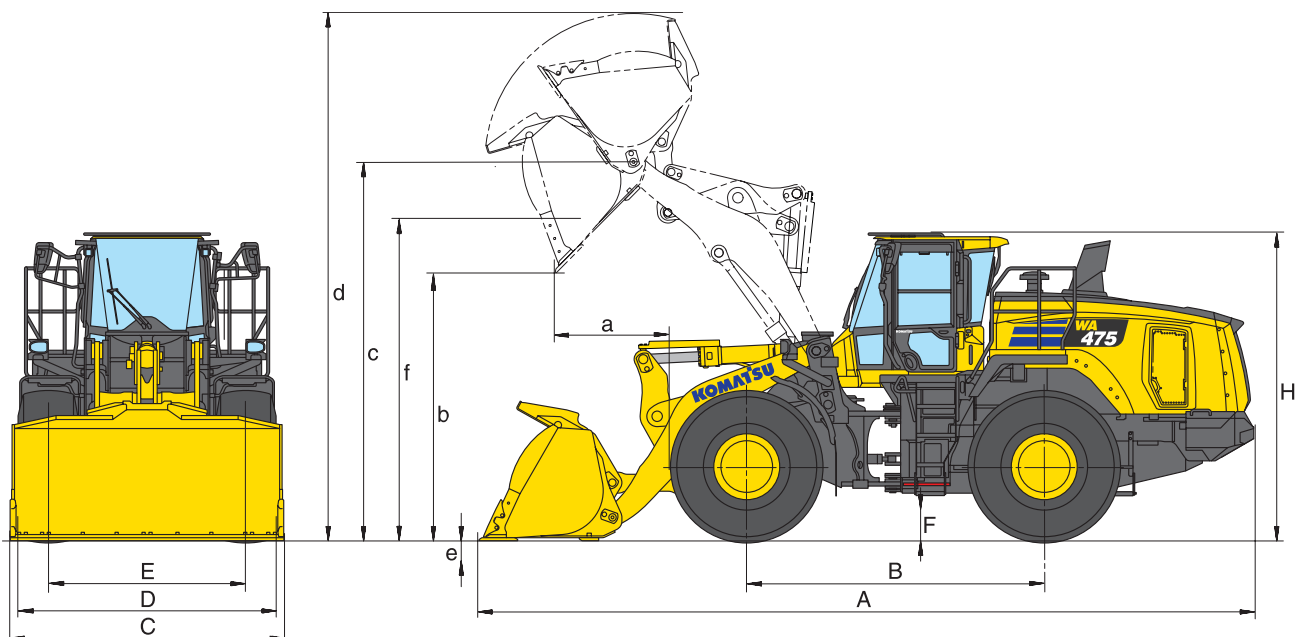
### Afmetingen en werkspecificaties

Type bak		Bak met verhoogde bodem		Bak met verhoogde bodem		Bak met verhoogde bodem	
		met tanden	met mes	met tanden	met mes	met tanden	met mes
Bakcapaciteit (volle bak, ISO 7546)	m <sup>3</sup>	4,5	4,7	4,5	4,7	4,7	4,9
Verkoopcode		C76	C77	C86	C87	C82	C83
Soortelijk gewicht	t/m <sup>3</sup>	1,8	1,7	1,8	1,7	1,7	1,6
Bak gewicht	kg	2255	2290	2240	2285	2315	2365
Statische kiplast, recht	kg	20070	19900	20180	19985	20010	19820
Statische kiplast, volledig geknikt	kg	17355	17195	17450	17275	17295	17120
Hydraulische graafkracht	kN	198	189	209	198	198	189
Hydr. hefvermogen op grondniveau	kN	240	238	243	239	240	237
Bedrijfsgewicht	kg	25670	25705	25655	25704	25730	25780
Draaicirkel over de banden gemeten	mm	6265	6265	6265	6265	6265	6265
Draaicirkel over de bakrand gemeten	mm	7080	7020	7125	7070	7155	7095
a Bereik bij 45°	mm	1590	1445	1530	1390	1590	1445
b Kiphoogte bij 45°	mm	2760	2885	2815	2940	2760	2885
c Hoogte scharnierpen	mm	4345	4345	4345	4345	4345	4345
d Hoogte bovenkant bak	mm	6090	6090	6030	6030	6090	6090
e Graafdiepte	mm	150	180	150	180	150	180
f Max. laadhoogte bij 45°	mm	4030	4030	4030	4030	4030	4030
A Totale lengte, bak op de grond	mm	9610	9445	9535	9365	9610	9445
B Wielbasis	mm	3450	3450	3450	3450	3450	3450
C Breedte	mm	2990	2990	3160	3170	3160	3170
D Breedte over de banden	mm	2990	2990	2990	2990	2990	2990
E Spoorbreedte	mm	2240	2240	2250	2250	2245	2245
F Vrije hoogte boven de grond van het gestel	mm	500	500	500	500	500	500
H Totale hoogte	mm	3480	3480	3480	3480	3480	3480

A15 = standaard plus 555 kg

A25 = standaard plus 915 kg

Details van kiphoogtes en bereik tot snijkant of tot met bouten te bevestigen snijkant of tanden.



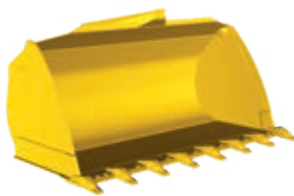
## Afmetingen en werkspecificaties

Type bak		Bak met vlakke bodem		Bak met vlakke bodem		"High-lift"- uitrusting (Wijziging in de gegevens)
		met tanden	met mes	met tanden	met mes	
Bakcapaciteit (volle bak, ISO 7546)	m <sup>3</sup>	<b>4,2</b>	<b>4,4</b>	<b>4,5</b>	<b>4,7</b>	-
Verkoopcode		C52	C53	C32	C33	-
Soortelijk gewicht	t/m <sup>3</sup>	1,9	1,8	1,8	1,7	-0,2
Bak gewicht	kg	2280	2320	2355	2395	-
Statische kiplast, recht	kg	20100	19920	19940	19770	-3215
Statische kiplast, volledig geknikt	kg	17380	17215	17230	17070	-2940
Hydraulische graafkracht	kN	209	198	198	189	-
Hydr. hefvermogen op grondniveau	kN	243	239	240	237	-44
Bedrijfgewicht	kg	25695	25735	25770	25810	+910
Draaicirkel over de banden gemeten	mm	6265	6265	6265	6265	-
Draaicirkel over de bakrand gemeten	mm	7055	7000	7080	7020	+287
a Bereik bij 45°	mm	1530	1390	1590	1445	+175
b Kiphoogte bij 45°	mm	2815	2940	2760	2885	+510
c Hoogte scharnierpen	mm	4345	4345	4345	4345	+510
d Hoogte bovenkant bak	mm	6030	6030	6090	6090	+510
e Graafdiepte	mm	150	180	150	180	+140
f Max. laadhoogte bij 45°	mm	4030	4030	4030	4030	+480
A Totale lengte, bak op de grond	mm	9535	9365	9610	9445	+600
B Wielbasis	mm	3450	3450	3450	3450	-
C Breedte	mm	2990	2990	2990	2990	-
D Breedte over de banden	mm	2990	2990	2990	2990	-
E Spoorbreedte	mm	2245	2245	2240	2245	-
F Vrije hoogte boven de grond van het gestel	mm	500	500	500	500	-
H Totale hoogte	mm	3480	3480	3480	3480	-

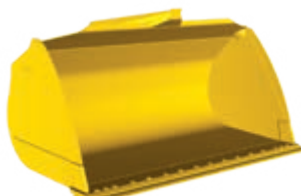
## Wijziging in de gegevens veroorzaakt door:

		Zwaar contragewicht (A25)	Zonder bijkomend contragewicht (A05)	Banden 26.5 R25 L4	Banden 26.5 R25 XMINE L5	Banden 775/65 R29 L3
Bedrijfgewicht	kg	+641	-545	+368	+1040	+655
Statische kiplast, recht	kg	+1455	-1280	+310	+790	+465
Statische kiplast, 40° volledig geknikt	kg	+1215	-1070	+275	+695	+410
Totale lengte	mm	-	-175	±0	±0	±0
Bereik bij 45°	mm	-	-175	-10	-35	+2
Kiphoogte bij 45°	mm	-	-	+16	+45	+3
Breedte over de banden	mm	-	-	±0	+60	+116
Totale hoogte	mm	-	-	+16	+45	+3

## Assortiment van hoogrendementsbakken



Hoogrendementsbakken met vlakke bodem

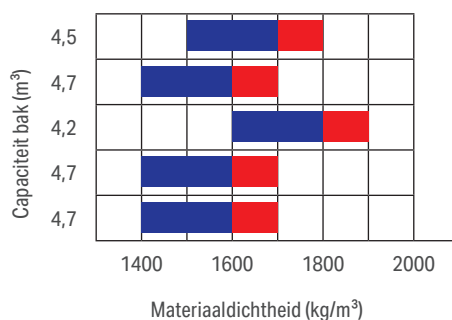


Hoogrendementsbakken met verhoogde bodem

De nieuwe bakken van Komatsu kunnen niet alleen gemakkelijker worden gevuld, maar bieden ook een aanzienlijk hogere vulfactor, wat bijdraagt tot een verbeterde efficiëntie en een lager brandstofverbruik. Ze hebben een langere bodem, wat een groter volume oplevert, de opening is breder zodat ze gemakkelijker gevuld kunnen worden en de nieuwe vorm achteraan zorgt ervoor dat het materiaal vlotter in de bak schuift. De afgeronde zijkanten verlenen hen een hogere vulfactor, terwijl een geïntegreerde overloopbescherming de bakverbinding beschermt. Verzonken boutgaten (bij onderschroefmes) verminderen de weerstand tijdens het vullen en voorkomen dat het materiaal blijft plakken bij het storten.

### Bak selectie gids

Vulgraad bak



- Bak met verhoogde bodem, met tanden (C76)
- Bak met vlakke bodem, met onderschroefmes (C33)
- Bak met vlakke bodem, met tanden (C52)
- Bak met verhoogde bodem, met tanden (C82)
- Bak met verhoogde bodem, met onderschroefmes (C87)

### Typische materiaaldichtheid – los (in kg/m<sup>3</sup>)

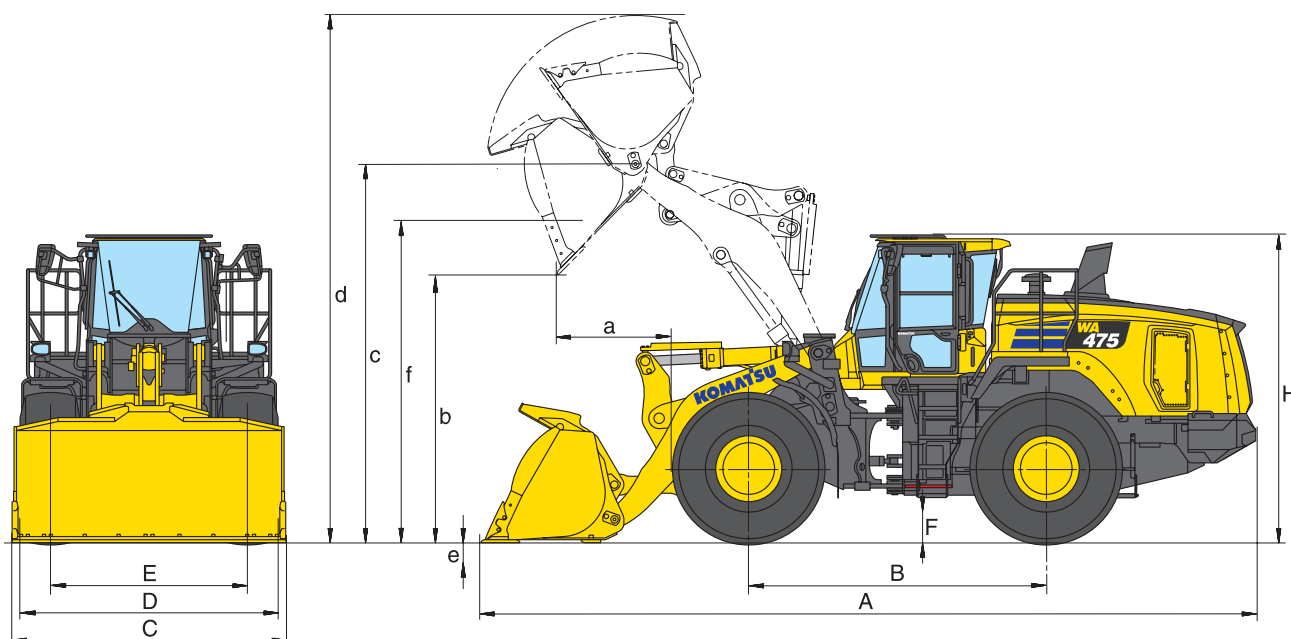
Basalt	1960	Zand, vochtig	1690
Bauxiet, kaolien	1420	Zand, nat	1840
Aarde, droog, opgeslagen	1510	Zand en klei, los	1600
Aarde, nat, uitgegraven	1600	Zand en grind, droog	1720
Gips, gebroken	1810	Zandsteen	1510
Gips, verbrijzeld	1600	Leisteen	1250
Grانيت, gebroken	1660	Slak, gebroken	1750
Kalksteen, gebroken	1540	Steen, verbrijzeld	1600
Kalksteen, verbrijzeld	1540	Klei, natuurlijk	1660
Grind, ongezeefd	1930	Klei, droog	1480
Grind, droog	1510	Klei, nat	1660
Grind, droog, 6-50 mm	1690	Klei en grind, droog	1420
Grind, nat, 6-50 mm	2020	Klei en grind, nat	1540
Zand, droog, los	1420		

## Uitvoering geschikt voor Aggregate handling

### Afmetingen en werkspecificaties

Type bak		Bak met verhoogde bodem			
		met tanden	met mes	met tanden	met mes
Bakcapaciteit (volle bak, ISO 7546)	m <sup>3</sup>	5,0	5,3	5,2	5,5
Verkoopcode		C17	C18	C12	C13
Soortelijk gewicht	t/m <sup>3</sup>	1,7	1,6	1,6	1,5
Bak gewicht	kg	2420	2475	2490	2550
Statische kiplast, recht	kg	21345	21135	21319	20995
Statische kiplast, volledig geknikt	kg	18395	18205	18380	18070
Hydraulische graafkracht	kN	192	183	187	178
Hydr. hefvermogen op grondniveau	kN	238	234	236	232
Bedrijfgewicht	kg	26555	26610	26630	26685
Draaicirkel over de banden gemeten	mm	6265	6265	6265	6265
Draaicirkel over de bakrand gemeten	mm	7710	7675	7725	7690
a Bereik bij 45°	mm	1500	1530	1535	1565
b Kiphoogte bij 45°	mm	2610	2535	2575	2500
c Hoogte scharnierpen	mm	4345	4345	4345	4345
d Hoogte bovenkant bak	mm	6405	6160	6455	6210
e Graafdiepte	mm	150	180	150	180
f Max. laadhoogte bij 45°	mm	4030	4030	4030	4030
A Totale lengte, bak op de grond	mm	9340	9415	9390	9465
B Wielbasis	mm	3450	3450	3450	3450
C Breedte	mm	3200	3200	3200	3200
D Breedte over de banden	mm	2990	2990	2990	2990
E Spoorbreedte	mm	2240	2240	2240	2240
F Vrije hoogte boven de grond van het gestel	mm	500	500	500	500
H Totale hoogte	mm	3480	3480	3480	3480

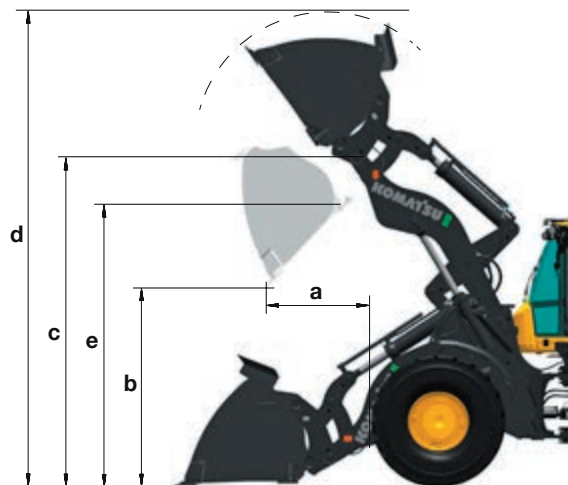
Alle afmetingen met banden 26.5 R25 (L3 met -25 mm hoogteaanpassing) en zwaar contragewicht (A25).  
Details van kiphoogtes en bereik tot snijkant of tot met bouten te bevestigen snijkant of tanden.



## Komatsu Tool linkage

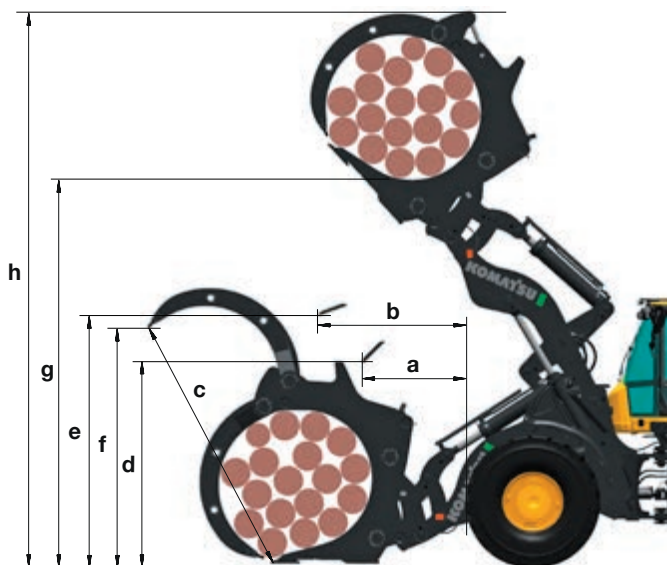
### Bak met verhoogde bodem

Bakcapaciteit (volle bak, ISO 7546)	m <sup>3</sup>	4,7
Verkoopcode		QC77
Soortelijk gewicht	t/m <sup>3</sup>	1,6
Breedte	mm	3000
Bak gewicht	kg	2000
Statische kiplast, recht	kg	19300
Statische kiplast, 40° volledig geknikt	kg	15825
Hydraulische graafkracht	kN	177
a Bereik bij 45°	mm	1440
b Kiphoogte bij 45°	mm	2600
c Hoogte scharnierpen	mm	4345
d Hoogte bovenkant bak	mm	6475
e Max. laadhoogte bij 45°	mm	3765
Graafdiepte	mm	125
Bedrijfgewicht	kg	26745



### Grijper voor houtblokken (vervoer en sorteren)

Oppervlak van de dwarsdoorsnede van de grijper	m <sup>2</sup>	3,1
Verkoopcode		Q912
Grijperbreedte	mm	1810
Laadvermogen	kg	8300
Hoogte scharnierpen	mm	4345
b Bereik op max. hefhoogte bij een ontladingshoek van 20°	mm	1985
a Bereik op max. hefhoogte bij een ontladingshoek van 45°	mm	1395
c Max. grijperopening	mm	3525
d Ontladinghoogte op 45°	mm	2660
e Ontladinghoogte op 20°	mm	3285
f Max. grijperopening in laadpositie	mm	3130
g Hanteerhoogte	mm	5105
h Max. hoogte	mm	7350
Bedrijfgewicht	kg	28800
Zwaar contragewicht		(A25)
Banden		26.5R25 L4



### Typische materiaaldichtheid (ton/m<sup>3</sup>) voor lichtmateriaal- en hoogkiepbakken

Glasafval, fijn	1,4	Oud papier, los gestort	0,6
Glasafval, grof	1,0	Oud papier, bewerkt	1,0
Compost, droog	0,8	Steenkool, hoog volume	1,2
Compost, nat	1,0	Steenkool, laag volume	0,9
Houtsnippers, zaagsel	0,5	Huishoudelijk afval, losgestort & droog	0,8

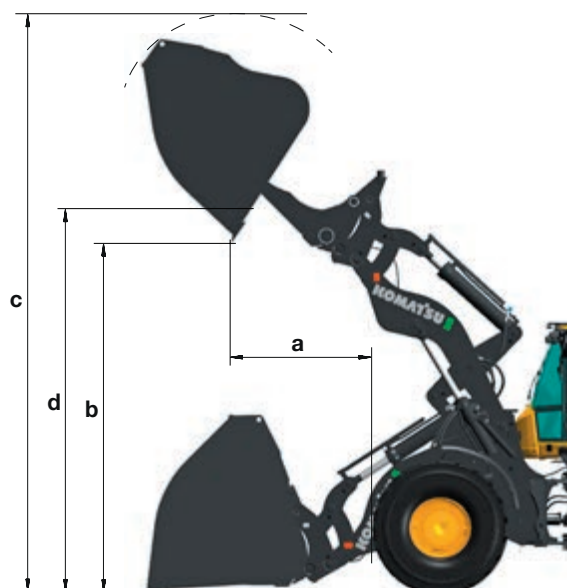
Behalve als anders vermeld, gelden alle afmetingen met Komatsu Tool linkage, snelwissel, 26.5 R25 L3-banden en bijkomend contragewicht (A15)



## Hoogkiepbak (bulkgoederen)

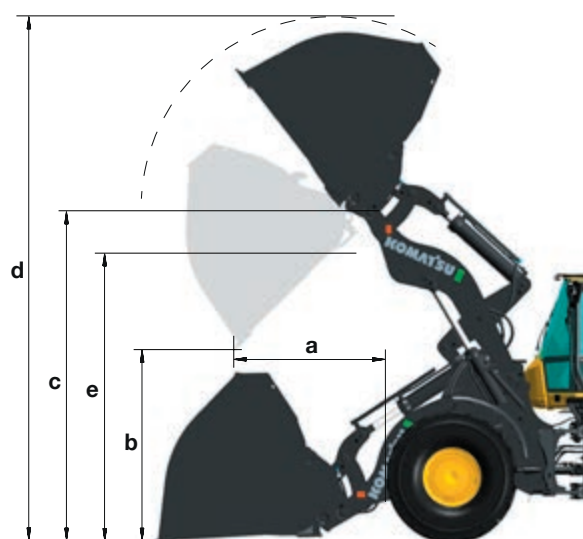
Bakcapaciteit (volle bak, ISO 7546)	m <sup>3</sup>	12,0
Verkoopcode		Q913
Soortelijk gewicht	t/m <sup>3</sup>	0,5
Spijlenrek ter voorkoming van het morsen van materiaal		Zonder
Breedte	mm	4000
Bak gewicht	kg	4200
Hoogte scharnierpen	mm	4345
a Bereik bij 45°	mm	1890
b Kiphoogte bij 45°	mm	4575
c Hoogte bovenkant bak	mm	7660
d Max. laadhoogte bij 45°	mm	4850
Statische kiplast, 40° volledig geknikt (banden L3)	kg	14575
Statische kiplast, 40° volledig geknikt (banden L5)	kg	15270
Bedrijfgewicht (banden L3)	kg	28965
Bedrijfgewicht (banden L5)	kg	30070

Stortcilinders in de bak



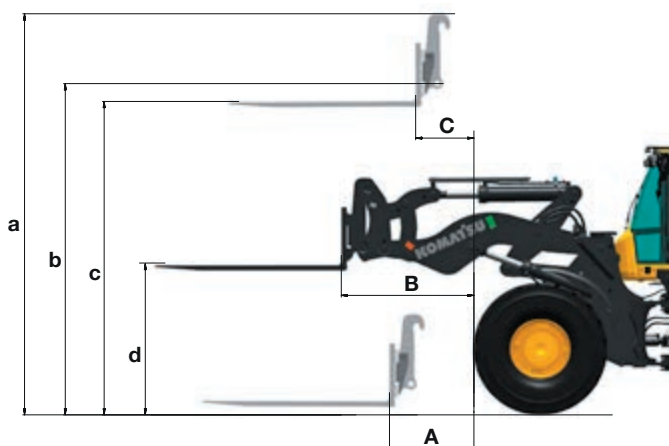
## Bak voor lichte materialen

Bakcapaciteit (volle bak, ISO 7546)	m <sup>3</sup>	13,0
Verkoopcode		Q914
Soortelijk gewicht	t/m <sup>3</sup>	0,5
Spijlenrek ter voorkoming van het morsen van materiaal		Zonder
Breedte	mm	4000
Bak gewicht	kg	3900
a Bereik bij 45°	mm	1865
b Kiphoogte bij 45°	mm	2215
c Hoogte scharnierpen	mm	4345
d Hoogte bovenkant bak	mm	6995
e Max. laadhoogte bij 45°	mm	3780
Statische kiplast, 40° volledig geknikt (banden L3)	kg	17150
Statische kiplast, 40° volledig geknikt (banden L5)	kg	14300
Bedrijfgewicht (banden L3)	kg	28645
Bedrijfgewicht (banden L5)	kg	29750



## Palletvork

Palletvorklengte	mm	1500
A Max. bereik op grondniveau	mm	1150
B Max. reikbereik	mm	1795
C Max. bereik bij max. stapelhoogte	mm	0775
a Hoogte over de palletvorken	mm	5295
b Hoogte scharnierpen	mm	4345
c Max. stapelhoogte	mm	4120
d Palletvorkhoogte bij max. bereik	mm	1930
Max. statische kiplast, recht	kg	20250
Max. statische kiplast, geknikt	kg	17600
Max. laadvermogen vlg EN 474-3, 80%	kg	10000*
Max. laadvermogen vlg EN 474-3, 60%	kg	10000*
Bedrijfgewicht	kg	25335



\* Laadvermogen beperkt door de palletvork

## Standaard en optionele uitrusting

### Motor

Komatsu SAA6D125E-7, direct ingespoten common rail turbodieselmotor	●
Conform EU Stage V	●
Komatsu Diesel Particulate Filter (KDPF)	●
Selectieve reductiekatalysator (SCR)	●
Keuzeschakelaar voor motorvermogen	●
Komatsu SmartLoader Logic	●
Instelbare motorstop	●
Brandstoffilter met waterafscheider	●
Accu's 2 × 180 Ah / 2 × 12 V	●

### Chassis en banden

Heavy-duty assen	●
Spatschermen vooraan	●
Volledige spatschermen achteraan	●
Limited-slip differentieel (LSD) voor en achter	○
Banden 26.5 R25 L3, L4, L5	○
Banden 775/65 R29	○

### Hydraulisch systeem

Onafhankelijke bediening van aandrijflijn en werkuitrusting	●
Hoofdcontroleventiel met 2 spoelen	●
EPC vingertopbediening, twee hendels waaronder:	
- Bak-stopmodulatie	●
- Voorinstelling giekstop	
- Automatische graaffunctie	
Automatisch return-to-dig	●
Hoofdcontroleventiel met 3 spoelen	○
EPC vingertopbediening, drie hendels	○
EPC 1-hendel (multifunctionele hendel) met proportionele schuifknop voor uitrustingsstukken	○

### Transmissie en remmen

Komatsu hydraulisch-mechanische transmissie (K-HMT)	●
Tractiecontrolesysteem van Komatsu (K-TCS)	●
Gecombineerde rem/vertragingspedaal	●

### Cabine

Ruime cabine met dubbele deur overeenkomstig DIN/ISO	●
ROPS/FOPS frame overeenkomstig SAE/ISO	●
Verwarmde luchtgeveerde stoel met hoge rugleuning, in hoogte verstelbare armsteunen met zijconsoles	●
Oprolbare veiligheidsgordel	●
Automatische airconditioning (climate control)	●
Multifunctionele, videocompatible kleurenmonitor met beheers- en bewakingsstelsel voor de werkuitrusting (Equipment Management and Monitoring System – EMMS) en rendementadvies	●
DAB+ digitale radio met aux ingang (MP3 aansluiting)	●
Verwarmde achterraai	●
Ruitenwisser achter	●
Verstelbare stuurkolom	●
2 × 12 Volt voeding	●
Automatische helling noodrem	●
Verwarmde luchtgeveerde stoel met hoge rugleuning, pneumatisch verstelbare lendensteun en in hoogte verstelbare armsteunen met zijconsoles	○
4 punten veiligheidsgordel	○
Zonnewerend rolgordijn	○
Komatsu short lever steering (K-SLS)	○
Geavanceerde joystickbesturing (AJSS)	○

### Verlichting

2 ledkoplampen	●
2 ledwerklampen voor- en achteraan	●
Achteruitrijlicht	●
Bijkomende lichten voor- en achteraan	○
4 ledwerklampen voor- en achteraan	○

### Onderhoud

Hydrostatisch aangedreven radiatorventilator met automatische omkeerfunctie	●
Lateraal opgestelde grofmazige radiator	●
Komtrax – Draadloos Komatsu-monitoringsysteem (4G)	●
Komatsu Care – Een onderhoudsprogramma voor Komatsu klanten	●
Gereedschapsset	●
Centrale automatische smering	●
Vulrichting voor gecentraliseerd smeersysteem	○
Turbo II cyclon-luchtvoorfilter	○

### Veiligheidsvoorzieningen

Noodbesturingsstelsel	●
Beschermingskit tegen vandalisme	●
Achteruitrijalarm	●
Hoofdschakelaar accu	●
Leuning links/rechts	●
Achteruitkijkspiegel, verwarmd en met afstandsbediening	●
Achteruitkijkcamerasysteem	●
Brandblusapparaat	○
Zwaailicht (LED)	○
Dakrail	○
Optisch achteruitrijalarm (knipperlicht)	○

### Uitrustingsstukken

Hydraulische snelwissel	○
Hoogrendement laadbakken met vlakke of verhoogde bodem	○
Hoogkiepbakken	○
Palletvorken	○
Afvalverwerkingsbakken	○
Bakken voor lichte materialen	○

### Andere uitrusting

Contragewicht (A05)	●
Elektronisch bestuurd laststabilisator (ECSS II)	●
High-lift uitvoering met extra contragewicht	○
Laadframe Agregate handler	○
Komatsu Tool linkage	○
Load Pilot met rendementsadvies	○
Speciale kleur	○
Bijkomend contragewicht (A15)	○
Zwaar contragewicht (A25)	○
Specificaties voor de zout- en chemische industrie	○
"Wastehandler" specificatie	○
"Koude ruimte"-kit (voorverwarming van motor en cabine)	○

Andere uitrusting beschikbaar op aanvraag

- standaard uitrusting
- optionele uitrusting



Komatsu levert ook een breed gamma bakken en uitrustingsstukken. Uw Komatsu-dealer staat klaar om u in de keuze van de beste opties bij te staan.

Deze brochure bevat mogelijk uitrustingen en opties die niet in uw land beschikbaar zijn. Gelieve contact op te nemen met uw plaatselijke Komatsu-verdeler voor meer informatie.

Materialen en technische gegevens kunnen worden gewijzigd zonder voorafgaande kennisgeving.

---

Uw Komatsu-partner:

**KOMATSU**

[komatsu.eu](https://www.komatsu.eu)

