

# KOMATSU

## PC210LCi-11



Pelle hydraulique

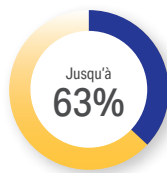


**Puissance du moteur**  
123 kW / 167 ch @ 2000 t/mn

**Poids opérationnel**  
22120 - 23580 kg

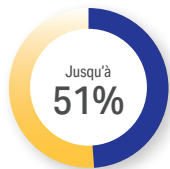
**Capacité du godet**  
max. 1,68 m<sup>3</sup>

# PC210LCi-11



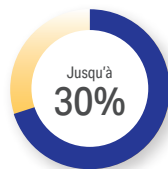
## Gagnez du temps

Limitez le jalonnement, le nivellement et l'inspection grâce à des données 3D et un nivellement semi-automatique.



## Augmentez la productivité

En utilisant l'Intelligent Machine Control (semi-automatique) plutôt qu'un pilotage manuel



## Réduisez les frais

Réduisez les mouvements du godet et de la machine, et réussissez dès le 1er coup!



Puissance du moteur

**123 kW / 167 ch @ 2000 t/mn**

Poids opérationnel

**22120 - 23580 kg**

Capacité du godet

**max. 1,68 m<sup>3</sup>**

# Transformez vos chantiers grâce à une automatisation avancée



## Puissance et respect de l'environnement

- Conforme à la norme EU Stage V
- Contrôle des Accessoires Intégré Komatsu (KIAC) (option)
- Arrêt moteur automatique réglable en cas de ralenti prolongé
- Technologies Komatsu pour économiser du carburant

## Confort élevé

- Poste de commande à suspension pneumatique intégrale
- Conception silencieuse
- Moniteur large

## Intelligent Machine Control 2.0

- Contrôle automatique de l'excavation en temps réel
- Fonction maintien d'angle du godet
- Auto Tilt Control pour godet inclinable
- Intégration capteur IMU pour godet inclinable
- Écran tactile intelligent et compact
- Solution intégrée d'usine

## La sécurité avant tout

- Cabine SpaceCab™ Komatsu
- Système KomVision de vision panoramique
- Système de détection du point mort des manipulateurs et leviers

## Qualité hors pair

- Composants de qualité Komatsu
- Large réseau de distributeurs

## Komtrax

- Système de suivi à distance Komatsu
- Communications mobiles 4G
- Antenne de communication intégrée
- Données opérationnelles et rapports enrichis



Le pack d'entretien complet  
de votre machine Komatsu





### **Innovant**

La PC210LCi-11 avec Intelligent Machine Control 2.0 (iMC 2.0) est la garantie d'une plus grande productivité pour le client. La précision et le nivellement automatique sont améliorés grâce à de nouvelles fonctions qui augmentent encore la facilité d'utilisation et la qualité du travail fini, tout en réduisant les durées de cycle.

### **Intelligent**

La pelle Komatsu PC210LCi-11 à dispositif de contrôle intelligent (intelligent Machine Control) permet de se concentrer efficacement sur le déplacement des matériaux, sans craindre de creuser trop profondément. Les nouvelles fonctions de l'iMC 2.0 accélèrent les opérations, les rendent plus précises et moins coûteuses.

### **Amélioration considérable de l'efficacité**

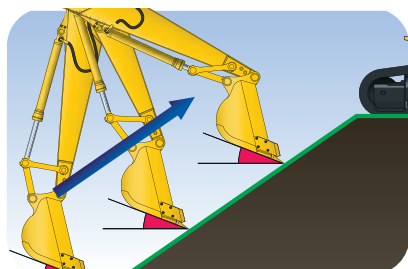
Komatsu iMC 2.0 facilite et accélère le travail. Les fonctions automatiques permettent à l'opérateur de se concentrer sur la productivité sans risque de creuser trop profondément. Le nivellement assisté (Auto Grade Assist) et le contrôle d'inclinaison automatique (Auto Tilt Control) permettent à la PC210LCi-11 de maintenir le coin du godet dans la bonne position lors du nivellement. Ces fonctions augmentent également le facteur de remplissage du godet.

## Intelligent Machine Control 2.0



### Auto Tilt Control (contrôle d'inclinaison automatique)

La nouvelle fonction de contrôle d'inclinaison automatique disponible dans iMC 2.0 incline automatiquement le godet selon le profil et le ramène à l'horizontale pour décharger. Elle permet un nivellement de finition plus rapide et plus facile.



### Fonction maintien d'angle du godet

L'opérateur sélectionne l'angle de godet souhaité et le système le maintient pendant la passe de nivellement. Facilite énormément l'utilisation lors des travaux de coupe et les passes de finition.



### Contrôle automatique de l'excavation en temps réel

Le système de contrôle intelligent (intelligent Machine Control) de Komatsu est basé sur sa technologie unique en matière de capteurs: les vérins hydrauliques à détection de course et la centrale inertielle (IMU). Vous n'aurez plus à craindre les terrassements excessifs. Dès que votre godet touche la surface cible, la fonction de contrôle arrête automatiquement le mouvement et assiste le nivellement avec un positionnement de la lame du godet en temps réel.



### Commandes «du bout des doigts»

De nouvelles fonctions sur les leviers de commande permettent à l'opérateur de modifier le décalage altimétrique de la surface de travail en appuyant simplement sur un bouton. La gâchette sur le levier droit active/désactive le mode semi-automatique. Ergonomique et facile à utiliser.



### Écran tactile intelligent

Le tout nouvel écran tactile de 10,4 pouces affiche plus précisément la machine et le projet. Les opérateurs peuvent personnaliser les fenêtres selon le travail à accomplir. La navigation multi-touches offre les données en temps réel sur l'excavation et le nivellement.



PC210LCi-11



**Komatsu iMC 2.0**  
facilite et accélère  
votre travail.



## Intelligent Machine Control 2.0

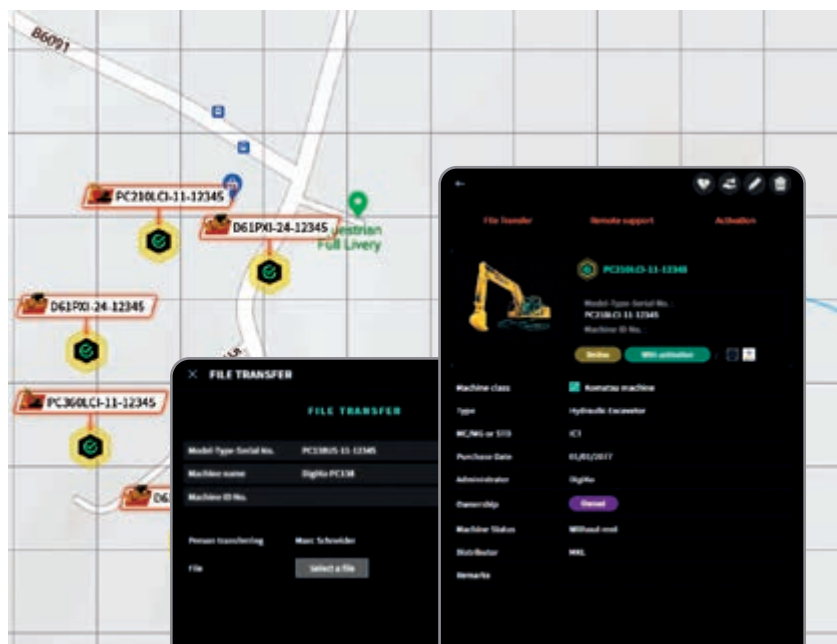
### Intégré – Composants installés d'usine

Le système intelligent de contrôle est installé d'usine. Les vérins Komatsu à détection de course de la flèche, du balancier, du godet et du godet inclinable assurent le positionnement du godet en temps réel. Grâce à la centrale inertielle (IMU) et les antennes GNSS, la PC210LCi-11 offre une performance d'une précision incroyable, et ce en tout temps.



### SMART CONSTRUCTION Remote

Smart Construction Remote est un logiciel en option permettant d'envoyer et modifier à distance les plans même lorsque la machine est hors ligne. Les opérateurs profitent également d'un partage d'écran. En cas de problème, vous pouvez éviter de vous rendre sur chantier et intervenir à distance de chez vous, du bureau ou d'un autre chantier. Smart Construction Remote est compatible avec toutes les machines iMC Komatsu ainsi qu'avec certains systèmes GNSS sous Windows et Android.



Pour plus d'informations sur Smart Construction Remote, consultez [smartconstruction.io](http://smartconstruction.io)



### **Productivité plus élevée**

La PC210LCi-11 est rapide et précise. Elle est équipée d'un moteur Komatsu puissant, certifié conforme aux normes d'émission EU Stage V, du système hydraulique de détection de charge à centre fermé CLSS Komatsu et du confort Komatsu de première classe pour assurer une réactivité supérieure et une productivité inégalée dans sa catégorie.

### **Technologies Komatsu pour économiser du carburant**

La PC210LCi-11 consomme jusqu'à 6% de carburant en moins. La gestion du moteur a été améliorée. La fonction d'ajustement variable de la vitesse du moteur et de la pompe et un visco-coupleur de ventilateur garantissent l'efficacité et la précision des mouvements simples ou combinés.

### **Arrêt moteur automatique réglable en cas de ralenti prolongé**

L'arrêt moteur automatique de Komatsu en cas de ralenti prolongé coupe automatiquement le moteur après une période d'inactivité prédéfinie. Cette fonction peut être programmée facilement, avec un délai de 5 à 60 minutes, pour réduire la consommation de carburant et les émissions inutiles et pour diminuer le coût d'exploitation. La jauge éco et les conseils éco affichés à l'écran de la cabine favorisent une utilisation encore plus efficace.



## Puissance et respect de l'environnement

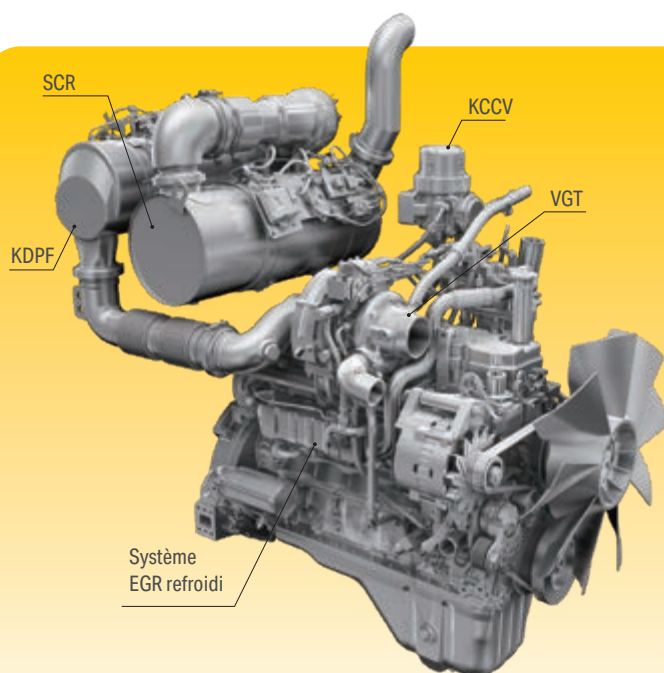
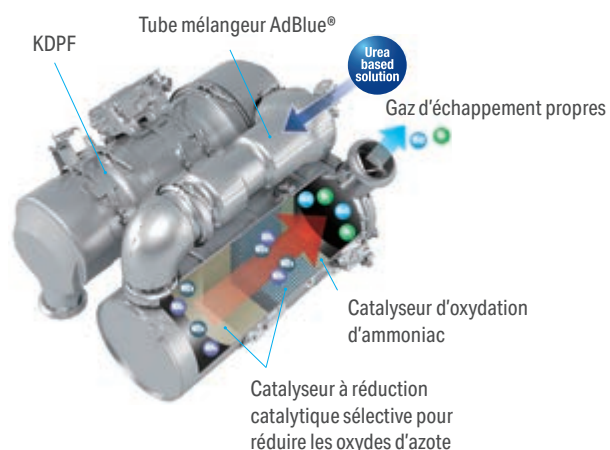
### Moteur Komatsu conforme à la norme EU Stage V

Le moteur Komatsu certifié conforme aux normes d'émission EU Stage V est productif, fiable et efficace. Avec son taux d'émissions très faible, il concilie impact réduit sur l'environnement et performances supérieures qui permettent de réduire les coûts d'exploitation et offrent la possibilité à l'opérateur de travailler l'esprit tranquille.



### Système de traitement des gaz d'échappement à usage sévère

Le système de post-traitement des gaz d'échappement combine le filtre à particules diesel Komatsu (KDPF) et la réduction catalytique sélective (SCR). Le module SCR assure l'injection de la quantité et des proportions adéquates de la solution AdBlue® pour décomposer les NOx en eau (H<sub>2</sub>O) et en azote (N<sub>2</sub>) non toxique. Les émissions de NOx sont réduites de 80% par rapport aux moteurs répondant aux normes EU Stage IIIB.



#### Rampe commune haute pression (HPCR)

Pour assurer une combustion intégrale du carburant tout en réduisant les émissions d'échappement, le système d'injection à rampe commune haute pression est piloté par une unité électronique. Il envoie ainsi une quantité précise de carburant sous pression dans la chambre de combustion redessinée du moteur via de multiples injections.

#### Recirculation des gaz d'échappement (EGR)

La technologie du système EGR refroidi a largement fait ses preuves dans les moteurs Komatsu actuels. La capacité accrue du refroidisseur EGR se traduit par des émissions NOx très basses et un moteur plus performant.

#### Carter de recyclage des gaz Komatsu (KCCV)

Les émissions du carter (gaz de fuite) traversent un filtre fermé CCV. Le brouillard d'huile piégé dans ce filtre est renvoyé au carter tandis que les gaz filtrés retournent à l'admission d'air.

#### Turbocompresseur à géométrie variable (VGT)

Le VGT assure un débit d'air optimal vers la chambre de combustion du moteur quelles que soient la charge et la vitesse. Résultat: des gaz d'échappement plus propres et une consommation réduite sans perte de puissance ni de performances.

## Confort élevé

### Confort accru

Dans la spacieuse cabine SpaceCab™, un siège chauffant à haut dossier et à suspension pneumatique équipé d'accoudoirs réglables est installé de série pour assurer un confort amélioré au centre d'un environnement de travail agréable et peu fatigant. La grande visibilité et l'ergonomie des commandes participe à l'amélioration de la productivité de l'opérateur.

### Confort opérateur parfait

En plus de la radio installée d'origine, la PC210LCi-11 est équipée d'une entrée auxiliaire pour connecter des appareils externes et diffuser de la musique par les haut-parleurs de la cabine. La cabine dispose en outre de deux ports d'alimentation de 12 volts. Des boutons de commande proportionnels sont prévus d'origine pour diriger les équipements avec précision et en toute sécurité.

### Conception silencieuse

Les pelles hydrauliques de Komatsu présentent des niveaux de bruit externes extrêmement bas et conviennent tout particulièrement pour le travail dans des espaces confinés ou des zones urbaines. L'utilisation optimale de l'isolation acoustique ainsi que de matériaux insonorisants rendent les niveaux de bruit internes comparables à ceux d'une voiture haut de gamme.



Commandes pratiques, ergonomiques et précises: leviers à bouton de commande proportionnel pour les accessoires



Espace de rangement abondant, caisson chaud et froid, rangement pour magazines et porte-gobelets



Accoudoir aisément réglable en hauteur





## La sécurité avant tout

### Sécurité optimale sur le chantier

Les dispositifs de sécurité de la Komatsu PC210LCi-11 répondent aux normes industrielles les plus récentes et fonctionnent en synergie afin de minimiser les risques pour le personnel à l'intérieur et autour de l'engin. Le système de détection du point mort des leviers de déplacement et des équipements de travail, ainsi qu'une ceinture de sécurité avec voyant et une alarme sonore de déplacement améliorent la sécurité sur le chantier. Des plaques antidérapantes ultrarésistantes – dotées d'un revêtement supplémentaire à coefficient de friction élevé – assurent la sécurité pour le personnel à long terme.



### Sécurité accrue grâce à iMC

Avant, le jalonnement, l'arpentage et l'inspection finale s'effectuaient généralement de manière manuelle. La PC210LCi-11 réduit ou supprime la nécessité de ce personnel de terrain autour de la machine. Et grâce aux antennes GNSS intégrées dans les mains courantes, plus besoin d'accéder au sommet du contrepoids.



### Cabine SpaceCab™ Komatsu

La cabine certifiée ROPS est dotée d'une structure tubulaire à haute résistance, capable d'absorber les plus gros impacts, notamment lors du retournement de la machine. La ceinture de sécurité maintient l'opérateur dans la zone de sécurité de la cabine en cas de retournement. En option, la pelle peut être équipée d'un système de protection contre les chutes d'objets (Falling Object Protective Structure – FOPS) avec protection frontale ouvrable.



### KomVision

La visibilité obtenue grâce à KomVision offre en permanence à l'opérateur une vue claire de la zone de sécurité autour de la machine. Cela permet à l'opérateur de se concentrer sur le travail en cours, même par faible luminosité. KomVision offre plusieurs vues grâce au réseau de caméras, tout en maintenant affichée en permanence une vue aérienne.



## Interface révolutionnaire

Les informations utiles sont plus que jamais faciles à trouver et à comprendre grâce à l'interface moniteur améliorée. Une simple pression sur la touche F3 permet de sélectionner un écran principal optimal pour le travail en cours.

## Coûts d'exploitation moins élevés

L'équipement informatique Komatsu contribue à la réduction des coûts d'exploitation en aidant à gérer les activités de manière confortable et efficace. Il améliore le niveau de satisfaction des clients et la compétitivité de nos produits.

## Moniteur large

Offrant une sélection de 26 langues, le moniteur large présente des commutateurs et touches multifonctions simples et pratiques pour un accès instantané à de nombreuses fonctionnalités et données opérationnelles.



Jauge éco, conseils éco et indicateur de consommation de carburant



Historique de la consommation de carburant



Rapport conseils éco



## Technologie d'information et de communication



### KOMTRAX

#### Une solution pour une productivité supérieure

Komtrax utilise la dernière technologie de contrôle sans fil. Compatible avec des ordinateurs personnels, smartphones ou tablettes, il fournit des données pertinentes et rentables sur un parc et les équipements, ainsi qu'une mine d'informations pour optimiser leurs performances. En créant un réseau de support étroitement intégré, il permet une maintenance proactive et préventive, pour une gestion plus efficace des activités.

#### Connaissances

Vous obtenez des réponses rapides à vos questions essentielles et critiques sur vos engins – ce qu'ils font, quand ils l'ont fait, où ils se situent, comment ils peuvent être utilisés plus efficacement et quand un entretien s'impose. Les données relatives aux performances sont transmises par technologie de communication sans fil (satellite, GPRS ou 4G selon le modèle), de l'engin vers l'ordinateur et le distributeur Komatsu local – qui sera rapidement disponible pour une analyse et un feed-back d'expert.

#### Commodité

Komtrax aide à gérer confortablement votre parc d'engins sur le Web, où que vous soyez. Les données sont analysées et organisées avec pertinence, pour une visualisation aisée et intuitive sur des cartes, listes, graphiques et diagrammes. Ainsi, on peut anticiper un entretien éventuel, un besoin de pièces, ou remédier à un problème avant l'arrivée de techniciens Komatsu sur site.

#### Une multitude de possibilités

Les informations détaillées que Komtrax permet de consulter 24 heures sur 24 et 7 jours sur 7 donnent une multitude de possibilités pour prendre de meilleures décisions quotidiennes, voire stratégiques à long terme – sans frais supplémentaires. Il permet d'anticiper les problèmes, personnaliser les programmes d'entretiens, réduire les temps d'arrêt et maintenir les engins là où ils doivent être: au travail, sur le chantier.



## Maintenance aisée

### Points d'entretien centralisés

Komatsu a conçu la PC210LCi-11 avec des points d'entretien placés dans des endroits facilement accessibles afin de faciliter les entretiens et inspections nécessaires et de les rendre plus rapides.

### Komatsu Care

Komatsu Care est un programme de maintenance inclus dans votre nouvel engin Komatsu. Il couvre l'entretien périodique réalisé par des techniciens formés par Komatsu, avec des pièces Komatsu d'origine. Selon le moteur de votre machine, ce programme prévoit également sous certaines conditions la couverture étendue du filtre à particules diesel Komatsu (KDPF) ou du catalyseur d'oxydation diesel Komatsu (KDOC), ainsi que de la réduction catalytique sélective (SCR). Contactez votre distributeur local Komatsu pour les termes et les conditions.

### Sécurité d'entretien

Une protection thermique entoure les zones les plus chaudes du moteur, la courroie et les poulies du ventilateur sont protégées, une séparation pompe/moteur empêche la projection d'huile hydraulique sur le moteur et les mains courantes sont exceptionnellement robustes: Komatsu reste fidèle à la tradition et assure un niveau de sécurité maximal pour accélérer et faciliter l'entretien.

### Filtre à huile longue durée

Le filtre à huile hydraulique Komatsu d'origine utilise un matériau de filtrage hautes performances pour de longs intervalles de remplacement, ce qui permet de réduire sensiblement les coûts de maintenance.

### Les programmes de garantie de Komatsu

Lorsque vous achetez un matériel Komatsu, vous obtenez l'accès à une vaste gamme de programmes et services conçus pour vous aider à obtenir le meilleur rendement de votre investissement. Le programme de garantie flexible de Komatsu (Komatsu Flexible Warranty Programme, KFWP) offre par exemple une gamme d'options de garantie étendue sur la machine et ses composants. Ces options peuvent être choisies pour répondre à vos besoins individuels et à vos activités. Ce programme est conçu pour contribuer à réduire les coûts d'exploitation des utilisateurs de machines Komatsu.



Écran de base de maintenance



Écran de régénération du système de traitement des gaz d'échappement pour le filtre à particules diesel Komatsu (KDPF)



Pour faciliter l'accès au réservoir d'AdBlue®, celui-ci est installé sur l'escalier avant.





## Qualité hors pair

### La qualité Komatsu

Grâce aux dernières techniques informatiques et à un cycle de tests exhaustif, Komatsu produit des engins qui répondent à vos plus hautes exigences. Tous les principaux composants de la PC210LCi-11 ont été conçus et fabriqués directement par Komatsu et les fonctions essentielles de l'engin sont en parfaite harmonie, pour une fiabilité et des performances d'excavation extrêmes. Chaque machine subit une série de calibrations et de tests supplémentaires avant sa livraison, afin d'assurer des performances optimales, conformes aux standards techniques stricts de Komatsu.

### Conception robuste

La résistance et la durabilité maximales – avec une sécurité et un service à la clientèle de première classe – sont les clés de voûte de la philosophie Komatsu. Ainsi, diverses pièces moulées sont intégrées à des endroits-clés de la structure de l'engin afin d'assurer une bonne répartition des charges. Des renforts en acier haute résistance sont intégrés dans la face basse intérieure du balancier pour protéger la structure contre les impacts.

### Réseau étendu de distribution

Le vaste réseau de distribution de Komatsu est à pied d'œuvre afin de maintenir votre parc au mieux de sa forme. Des formules d'entretien personnalisées, avec une livraison expresse de pièces détachées, sont également disponibles pour des performances toujours optimales.

Des ingénieurs d'assistance techniques hautement qualifiés et dévoués sont disponibles en permanence pour garantir en tout temps les performances du système de contrôle intelligent (intelligent Machine Control).



# Spécifications

## Moteur

Modèle	Komatsu SAA6D107E-3
Type	Injection directe « Common Rail », refroidi par eau, 4 temps, à turbocompresseur, refroidi
Puissance du moteur	
au régime moteur nominal	2000 t/mn
ISO 14396	123 kW / 167 ch
ISO 9249 (puissance moteur nette)	123 kW / 167 ch
Nombre de cylindres	6
Alésage × course	107 × 124 mm
Cylindrée	6,69 l
Filtre à air	À double élément avec indicateur de colmatage et auto-évacuateur de poussière
Refroidissement	Ventilateur de type aspiration avec protection radiateur
Carburant	Carburant diesel conforme à la norme EN590 Class 2/Grade D. Carburants paraffiniques (HVO, GTL, BTL) conformes à la norme EN 15940:2016

## Système hydraulique

Type	HydrauMind. Système à centre fermé à détection de charge et à valves de compensation de pression
Distributeurs additionnels	2 circuits additionnels et à contrôle proportionnel en option
Pompe principale	2 pompes à débit variable alimentant la flèche, le balancier, le godet et les circuits de rotation et de translation
Débit max. de la pompe	475 l/min
Tarage des soupapes de sécurité	
Circuit équipements	380 kg/cm <sup>2</sup>
Translation	380 kg/cm <sup>2</sup>
Rotation	295 kg/cm <sup>2</sup>
Circuit de pilotage	33 kg/cm <sup>2</sup>

## Capacités de remplissage

Réservoir de carburant	400 l
Radiateur	30,7 l
Huile moteur	23,1 l
Système de rotation	6,5 l
Réservoir hydraulique	132 l
Réductions finales (chaque côté)	5,0 l
Réservoir AdBlue®	23,1 l

## Système de rotation

Type	Moteur à piston axial avec double réduction planétaire
Verrouillage de la rotation	Frein à disques hydraulique actionné électriquement dans le moteur de rotation
Vitesse de rotation	0 - 12,4 t/mn
Couple de rotation	65 kNm

## Transmission et freinage

Commande de direction	2 leviers avec pédales donnant un contrôle indépendant total sur chaque chaîne
Transmission	Hydrostatique
Translation	Sélection automatique 3 vitesses
Rampe max.	70%, 35°
Vitesses max.	
Lo / Mi / Hi	3,0 / 4,1 / 5,5 km/h
Puissance de traction max.	20600 kg
Système de freinage	Disques à commandes hydrauliques dans chaque moteur de translation

## Trains de chaînes

Construction	Châssis central en X avec trains de chenilles à caissons
Chaînes	
Type	Étanche
Patins (chaque côté)	49
Tension	À ressort et hydraulique
Galets	
Galets de roulement (chaque côté)	9
Galets porteurs (chaque côté)	2

## Environnement

Émissions moteur	Conforme aux normes EU Stage V
Niveaux de bruit	
LwA bruit extérieur	100 dB(A) (2000/14/EC Stage II)
LpA bruit intérieur	67 dB(A) (ISO 6396 test dynamique)
Niveaux de vibration (EN 12096:1997)	
Main/bras	≤ 2,5 m/s <sup>2</sup> (incertitude de mesure K = 0,49 m/s <sup>2</sup> )
Corps	≤ 0,5 m/s <sup>2</sup> (incertitude de mesure K = 0,24 m/s <sup>2</sup> )
Contient des gaz à effet de serre fluorés HFC-134a (PRG 1430). Quantité de gaz 0,9 kg, équivalent de CO <sub>2</sub> 1,29 t.	



**Poids opérationnel (ca.)**

Patins triple arête	Flèche monobloc	
	Poids opérationnel	Pression au sol
600 mm	22410 kg	0,47 kg/cm <sup>2</sup>
700 mm	22690 kg	0,41 kg/cm <sup>2</sup>
800 mm	23010 kg	0,36 kg/cm <sup>2</sup>
900 mm	23340 kg	0,33 kg/cm <sup>2</sup>

**Capacité et poids de godet max.**

Longueur balancier	Flèche monobloc	
	2,9 m	
Poids du matériau jusqu'à 1,2 t/m <sup>3</sup>	1,65 m <sup>3</sup>	1150 kg
Poids du matériau jusqu'à 1,5 t/m <sup>3</sup>	1,40 m <sup>3</sup>	1025 kg
Poids du matériau jusqu'à 1,8 t/m <sup>3</sup>	1,22 m <sup>3</sup>	925 kg

Capacité et poids max. conformément à ISO 10567:2007

Consulter votre revendeur Komatsu pour la bonne sélection de godets et d'accessoires en fonction de votre application.

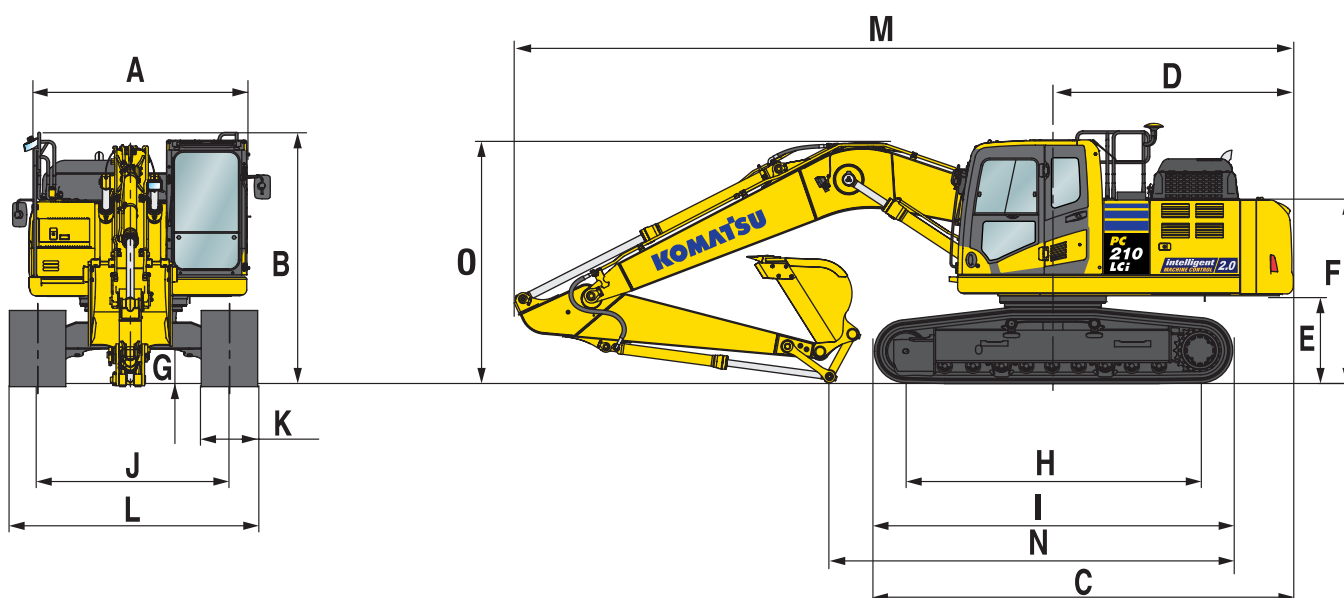
**Force au godet et au balancier**

Longueur balancier	2,9 m
Effort au godet	14100 kg
Effort au godet à la puissance max.	15200 kg
Effort au balancier	10300 kg
Effort au balancier à la puissance max.	11000 kg

## Dimensions et performances

### Dimensions

A	Largeur hors-tout (structure supérieure)	2850 mm
B	Hauteur hors-tout (sommet de la cabine)	3045 mm
	Hauteur hors-tout (main courante)	3135 mm
C	Longueur hors-tout (corps de la machine)	5135 mm
D	Longueur arrière	2910 mm
	Rayon de rotation arrière	2940 mm
E	Garde au sol (contrepoids)	1085 mm
F	Hauteur du corps de la machine	2250 mm
G	Garde au sol	440 mm
H	Longueur de chaîne au contact au sol	3655 mm
I	Longueur de chaîne	4450 mm
J	Voie des chaînes	2380 mm
K	Largeur d'un patin	600, 700, 800, 900 mm
L	Larg. du châssis hors-tout avec patins de 600 mm	2980 mm
	Larg. du châssis hors-tout avec patins de 700 mm	3080 mm
	Larg. du châssis hors-tout avec patins de 800 mm	3180 mm
	Larg. du châssis hors-tout avec patins de 900 mm	3280 mm



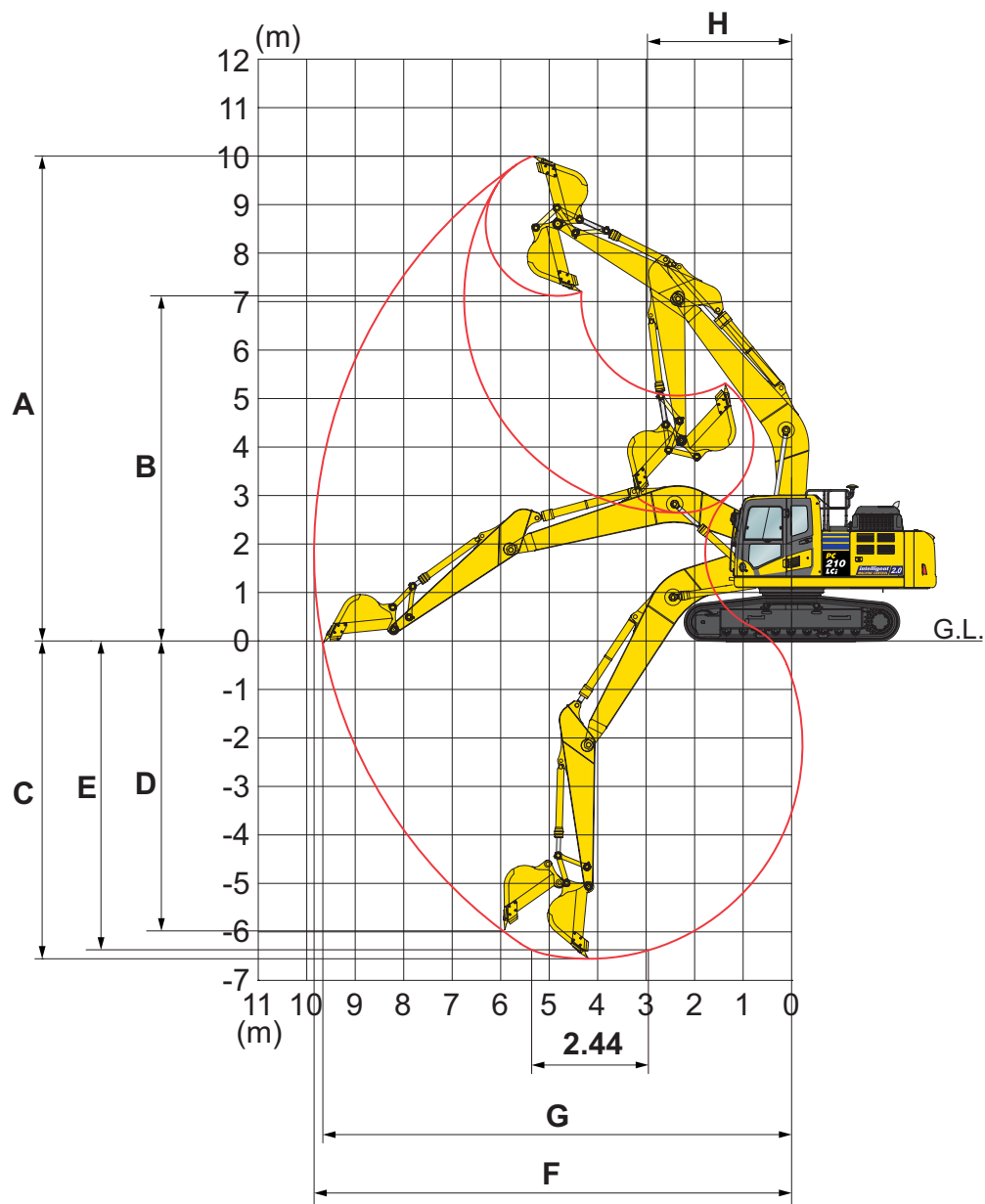
### Dimensions pour le transport

	Longueur balancier	2,9 m
M	Longueur pour transport	9625 mm
N	Longueur sur sol (transport)	5000 mm
O	Hauteur hors-tout (sommet de la flèche)	2995 mm

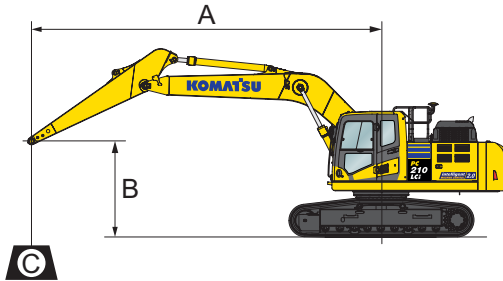


## Rayon d'action

	Longueur balancier	2,9 m
A	Hauteur maximale d'excavation	2850 mm
B	Hauteur maximale de déversement	3045 mm
C	Profondeur maximale d'excavation	3135 mm
D	Profondeur maximale d'excavation en paroi verticale	5135 mm
E	Profondeur maximale d'excavation sur une longueur de 2,44 m	2910 mm
F	Portée maximale d'excavation	2940 mm
G	Portée maximale d'excavation au niveau du sol	1085 mm
H	Rayon de rotation minimal	2250 mm



# Capacité de levage



- A - Portée du centre de rotation
- B - Hauteur au crochet du godet
- C - Capacité de levage

Poids:  
Avec balancier de 2,9 m: timonerie et vérin de godet: 335 kg  
Avec des patins de 600 mm

- Rendement vers l'avant
- Rendement sur le côté
- Rendement à portée maximale

Longueur balancier	A				7,5 m		6,0 m		4,5 m		3,0 m		1,5 m	
	B													

	7,5 m	kg	*4060	*4060										
	6,0 m	kg	*3820	*3820										
	4,5 m	kg	*3800	3700	*5770	4050	*7210	5670						
	3,0 m	kg	*3930	3400	5890	3940	8260	5430	*10510	8180				
	1,5 m	kg	*4210	3290	5760	3820	7980	5180	12560	7660				
	0,0 m	kg	*4720	3350	5650	3730	7780	5000	12210	7370	*7200	*7200		
	-1,5 m	kg	5480	3620	5620	3700	7690	4920	12100	7280	*11680	*11680	*7480	*7480
	-3,0 m	kg	6520	4250			7730	4950	12170	7340	*17930	14040	*12100	*12100
-4,5 m	kg	*8800	5940					*10890	7560	*15170	14430			

\* La charge est limitée par la capacité hydraulique plutôt que par le basculement.

Les rendements se basent sur la norme SAE N° J1097.

Les charges indiquées ne dépassent pas 87% de la capacité hydraulique de levage ou 75% de la charge de basculement.

Si un équipement supplémentaire est installé sur le balancier, il convient de soustraire le poids de cet équipement aux valeurs mentionnées.





## Équipements standards et optionnels

### Moteur

Moteur diesel Komatsu SAA6D107E-3 turbocompressé, injection directe à rampe commune haute pression	●
Conforme à la norme EU Stage V	●
Ventilateur de type aspiration avec protection radiateur	●
Système automatique de préchauffage moteur	●
Système de prévention de surchauffe moteur	●
Commande régime moteur	●
Fonction auto-décélération	●
Arrêt moteur automatique réglable en cas de ralenti prolongé	●
Arrêt moteur par clé	●
Démarrage moteur pouvant être sécurisé par mot de passe	●
Alternateur 24 V / 90 A	●
Démarrreur 24 V / 5,5 kW	●
Batteries 2 × 12 V / 180 Ah	●

### intelligent Machine Control 2.0

Dispositif de contrôle intelligent 3D GNSS (intelligent Machine Control) installé à l'usine	●
Smart Construction Remote	○

### Système hydraulique

Système hydraulique HydrauMind à centre fermé à détection de charge (E-CLSS)	●
Système de commande mutuelle de pompe et de moteur	●
Système de sélection de 6 modes de travail: Puissance, Levage/Précision, Marteau, Économique, Accessoire puissance et Accessoire économique	●
Fonction PowerMax	●
Leviers PPC pour la commande du balancier, de la flèche, du godet et de la rotation, avec curseur proportionnel pour la commande des outils et boutons auxiliaires	●
Préparation pour attache rapide hydraulique	●
Contrôle des Accessoires Intégré Komatsu (KIAC)	○
Fonctions hydrauliques additionnelles	○

### Trains de chaînes

Protections galets	●
Protection sous-châssis	●
Patins triple arête de 600, 700, 800, 900 mm	○
Protection train de chaîne pleine longueur	○

### Cabine

SpaceCab™ à sécurité renforcée; cabine hautement pressurisée montée sur amortisseurs flottants avec vitres de sécurité teintées, hayon de toit, pare-brise avant amovible avec verrouillage, glace inférieure amovible, essuie-glace avant à balayage intermittent, pare-soleil à enroulement, allume-cigare, cendrier, rangements, tapis de sol	●
Siège chauffant à haut dossier et suspension pneumatique avec support lombaire, accoudoirs réglables en hauteur montés sur console et ceinture de sécurité avec enrouleur	●
Climatisation automatique	●
Prise alimentation 12 / 24 V	●
Porte-gobelets et porte-revues	●
Caisson chaud et froid	●
Radio	●
Entrée auxiliaire (fiche MP3)	●
Essuie-glace inférieur	○
Pare-pluie (pas avec OPG)	○

### Service et entretien

Désaération automatique du circuit carburant	●
Filtre à air à double élément avec auto-évacuateur de particules et indicateur de colmatage	●
Komtrax – Système de suivi à distance Komatsu (4G)	●
Komatsu Care – Le pack d'entretien complet de votre machine Komatsu	●
Moniteur couleur compatible vidéo multifonctions avec système de contrôle de gestion de l'équipement (Equipment Management and Monitoring System, EMMS) et guidage pour une meilleure efficacité	●
Kit d'outils	●
Points de service	○
Graissage centralisé automatique	○

### Équipement de sécurité

Système KomVision de vision panoramique	●
Avertisseur sonore électrique	●
Avertisseur de surcharge	●
Alarme sonore de déplacement	●
Clapets de sécurité sur vérins de flèche	●
Larges rampes d'accès et rétroviseurs	●
Coupe-circuit général	●
Cabine ROPS conformément à ISO 12117-2:2008	●
Commutateur d'arrêt d'urgence du moteur	●
Ceinture de sécurité avec voyant	●
Système de détection du point mort des manipulateurs et leviers	●
Clapet de sécurité sur vérin de balancier	●
Protection frontale OPG niveau II (FOPS), à charnière	○
Protection OPG niveau II sur le devant (FOPS)	○

### Transmission et freinage

Translation hydrostatique, 3 vitesses avec changement de vitesse automatique et réductions finales de type planétaire, freins hydrauliques de stationnement et de translation	●
Leviers de commande type PPC et pédales pour translation et direction	●

### Système d'éclairage LED

Phares de travail: 2 sur tourelle, 1 sur flèche (gauche)	●
Phares de travail supplémentaires (#1): 2 sur toit de cabine (avant), 1 sur toit de cabine (arrière), 1 sur flèche (droite), 1 sur contre-poids, gyrophare	○
Phares de travail supplémentaires (#2): 4 sur toit de cabine (avant), 1 sur toit de cabine (arrière), 1 sur flèche (droite), 1 sur contre-poids, 2 sur vérins de la flèche, 2 sur tourelle (gauche + droite), gyrophare	○

### Équipement de travail

Flèche monobloc	●
Balancier de 2,9 m	●
Prédisposition pour godet automatique incluant le faisceau électrique à connecteur rapide sur le balancier	●
Kit d'intégration capteur IMU pour godet inclinable	○
Anneau de levage sur biellette de godet	○
Godets Komatsu	○
Brise-roche hydrauliques Komatsu	○

### Autres équipements

Contrepoids standard	●
Points de graissage regroupés pour couronne d'orientation	●
Pompe électrique de remplissage carburant à coupure automatique	●
Huile biodégradable pour circuit hydraulique	○
Couleur client	○

Autres équipements sur demande

- équipements standards
- équipements optionnels



Un grand nombre de godets et outils sont disponibles. Votre revendeur Komatsu vous aidera à choisir les mieux adaptées à votre usage.

Toutes les spécifications sont données à titre indicatif et sont susceptibles d'être modifiées à tout moment. Les illustrations peuvent différer des modèles standards. La version standard et les équipements dépendent du pays de diffusion de ces machines.



---

Votre partenaire Komatsu:

**KOMATSU**

[komatsu.eu](https://www.komatsu.eu)

